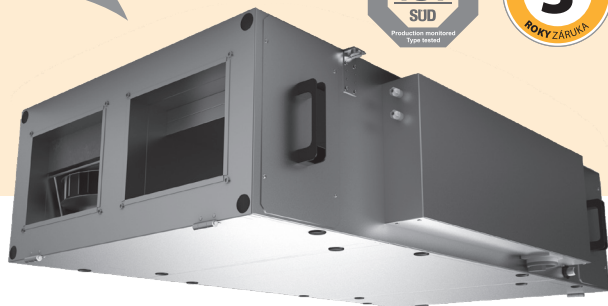




XS-FLAT



Charakteristika

- Horizontální podstropní instalace
- Vzduchový výkon 800 až 2400 m³/h
- Kompaktní rozměry
- Diagonální rekuperátor s účinností až 92 %
- Energeticky úsporné EC motory
- Řízení CAV, VAV nebo DCV
- Integrovaná regulace s dotykovým ovladačem
- Záruka 36 měsíců

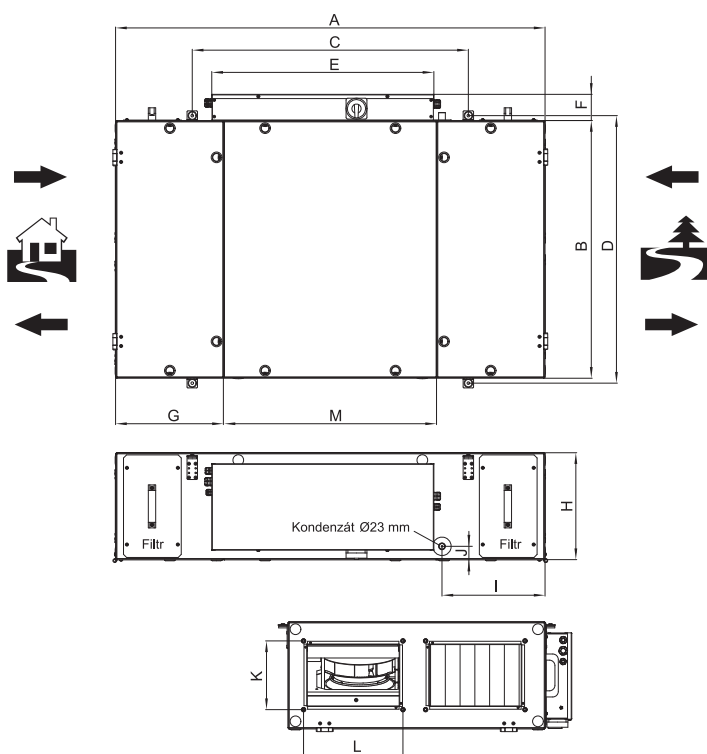
XS-FLAT je rekuperační jednotka určená k dopravě vzduchu a rekuperaci tepla z odsávaného vzduchu (z interiéru) do čerstvého přiváděného vzduchu (do interiéru) bez jejich promísení. Musí být provozována ve vnitřních krytých a suchých prostorách s okolní teplotou od +5 °C do +35 °C s relativní vlhkostí do 80 %. Teplota dopravovaného vzduchu musí být v rozsahu -15 °C do +40 °C s relativní vlhkostí do 90 %. Je určena pro provoz v základním prostředí pro dopravu vzduchu bez hrubého prachu, mastnot, výparů chemikálií a dalších znečištění. Při teplotě nasávaného vzduchu menší než -15 °C jednotka automaticky upravuje průtok vzduchu přes rekuperátor, tak aby nedošlo k zamrznutí jednotky.

Jednotka **XS-FLAT** je vhodná pro použití v kancelářích, menších obchodech, kavárnách, restauracích, sportovních centrech a dalších zařízeních, kde zajišťuje úsporu energie.

Jednotka je osazena účinným deskovým diagonálním rekuperátorem z hliníku s účinností od 80 % do 92 %. Jednotka namontovaná v potrubí má jako celek elektrické krytí IP 20. Plášť je vyroben ze sendvičových panelů s izolací.

Návrh rekuperační jednotky musí vždy řešit projektant vzduchotechniky.

Rozměry



Typ	Rozměry [mm]											
	A	B	C	D	E	F	G	H	J	K	L	M
HRB-08	1400	840	900	872	725	110	350	350	45	200	300	700
HRB-16	1700	1280	1200	1312	875	110	420	390	45	250	500	835
HRB-25	2000	1600	1400	1632	1000	110	495	480	45	300	600	1000

Technické parametry

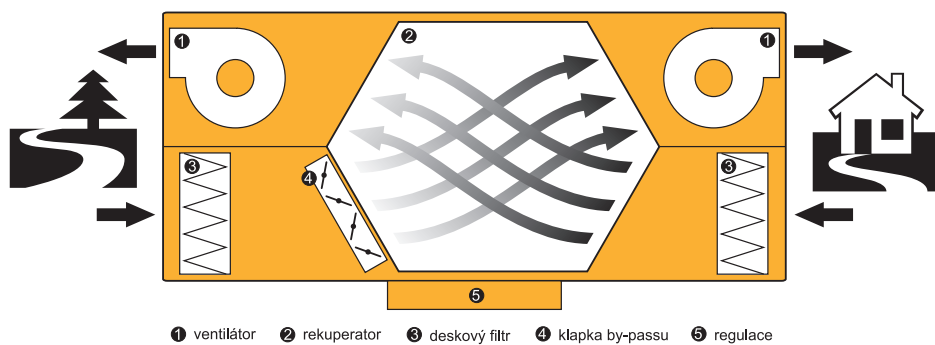
Typ	Napájení [V/Hz]	Příkon [kW]	Proud [A]	Průtok vzduchu [m ³ /h]	Otáčky [min ⁻¹]	Hmotnost [kg]
HRB-08...SS1	230/50	0,4	2,6	800	2800	106
HRB-16...SS1	230/50	1,0	6,2	1600	2600	174
HRB-25...SS1	230/50	1,0	6,2	2400	1970	252

NA OBJEDNÁVKU

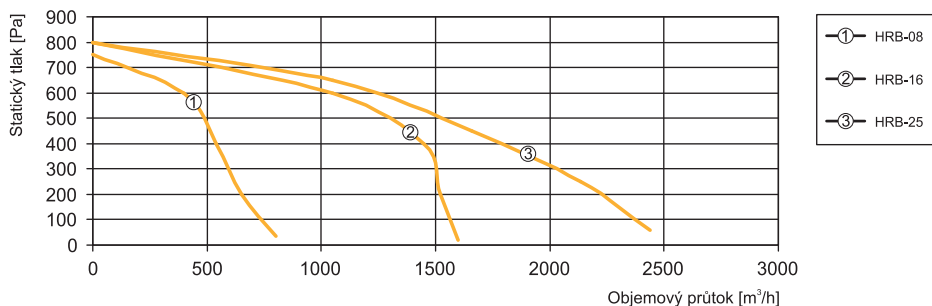
NA OBJEDNÁVKU

NA OBJEDNÁVKU

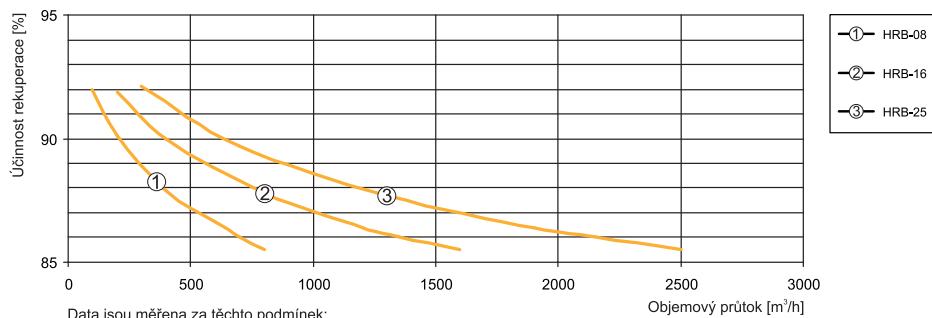
Funkční schéma



Graf vzduchového výkonu



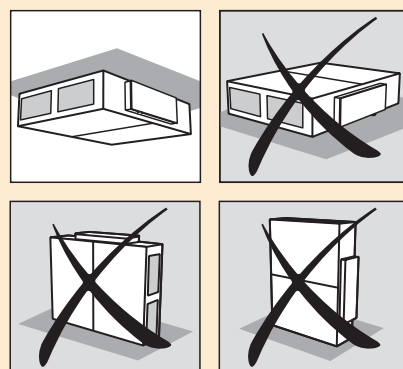
Graf účinnosti rekuperace



Data jsou měřena za těchto podmínek:
venkovní teplota -5°C, relativní vlhkost 90%
vnitřní teplota +20°C, relativní vlhkost 65%

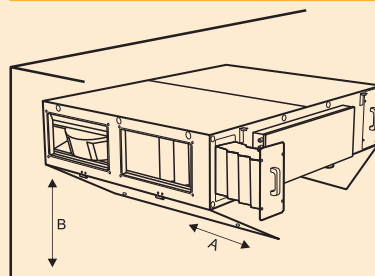
Instalace a montáž

Jednotka se instaluje v horizontální poloze pod strop se servisními dveřmi směrem dolů. Jakákoliv jiná poloha je zakázána!



- Jednotka se upevňuje ke stropu pomocí závěsů na obou stranách těla jednotky a závitových tyčí (M8)
- Při instalaci musí být správně umístěn odvod kondenzátu
- Jednotka musí být upevněna tak, aby nemohlo dojít k jejímu pádu
- Instalace jednotky musí umožnit dostatečný přístup pro údržbu, servis a případnou demontáž
- Žádný jiný způsob instalace není povolen
- Do vzdálenosti 100 mm od pláště jednotky a 500 mm od hrdel nebo potrubí se nesmí nacházet žádné hořlavé hmoty

Minimální servisní prostor



Typ	Filtr		Servisní víka	
	A [mm]	B [mm]	A [mm]	B [mm]
HRB-08	590	400		
HRB-16	880	450		
HRB-25	1100	550		

XS-FLAT

Regulace

Jednotka XS-FLAT je dodávána se dvěma typy regulace.

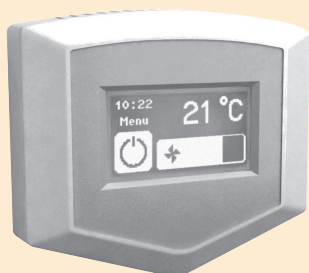
MONO

Tento typ regulace je vhodný pro jednozónové větrání. Pokud je větráno více zón (místností), výkon jednotky je řízen podle referenční místnosti. Typické aplikace – jídelny restaurací, tělocvičny, velkoprostorové kanceláře, atd. K dosažení minimálních provozních nákladů a dostačujících výměn vzduchu doporučujeme použít čidlo CO₂ nebo čidlo kvality vzduchu.

MULTI

Tento druh ovládání je vhodný pro vícezónové větrání. Přívod a odvod vzduchu je řízen individuálně v každé větrané zóně (místnosti). Větrací jednotka upravuje automaticky svůj větrací výkon podle aktuálního požadavku ze všech větraných místností. Typické aplikace – kompletní větrání menších firem, školek, úřadů, kancelářských budov atd.

Jednotka XS-FLAT je standardně dodávána s ovládacím panelem s dotykovým LCD displejem a propojovacím kabelem (délka 8 m).



Možnosti jednotlivých typů regulace

		MONO	MULTI
	Řízení ovládacím panelem	✓	✓
	Řízení nadřazeným systémem (RS485/ModBUS)	✓	✓
	Řízení na základě koncentrace CO ₂ (popř. relativní vlhkosti, kvality vzduchu)	✓*	✓*
	Řízení pro DCV systémy	✗	✓
	Řízení pro CAV systémy	✗	✓
	Řízení pro VAV systémy	✗	✓
	Kompatibilita se systémy s optimalizérem	✓	✓
	Regulace otáček motoru	✓	✓
	Plynulá regulace výkonu elektrického ohřívače	✓	✓
	Ochrana proti přehřátí elektrického ohřívače	✓	✓
	Celoroční optimalizace rekuperace pomocí bypassu	✓	✓
	Ovládání uzavíracích klapek	✓	✓
	Signalizace údržby (čištění)	✓	✓
	Integrovaný časový program	✓	✓
	Diagnostika chyb a jejich hlášení	✓	✓
	Uživatelská a servisní úroveň nastavení	✓	✓

* Pouze s příslušenstvím.

Hluková charakteristika

Frekvenční pásmo				63 Hz	125 Hz	250 Hz	500 Hz	1000 Hz	2000 Hz	4000 Hz	8000 Hz	L _{WA} [dB(A)]
HRB-08	akustický výkon	sání [dB]	[dB]	46,9	50,9	54,2	54,3	51,4	49,0	47,9	41,4	60,0
		výfuk [dB]	[dB]	54,2	59,9	65,7	71,3	68,9	71,3	71,8	67,2	77,8
		do okolí [dB]	[dB]	37,7	49,9	57,6	65,4	60,1	57,2	54,2	43,3	67,7
											L _{PA} [dB(A)]	
	akustický tlak*	do okolí [dB(A)]	[dB(A)]	16,0	28,2	36,0	43,8	38,5	35,6	32,5	21,7	46,1

Všechny hodnoty měřeny při 650 m³/h - 200 Pa.

Frekvenční pásmo				63 Hz	125 Hz	250 Hz	500 Hz	1000 Hz	2000 Hz	4000 Hz	8000 Hz	L _{WA} [dB(A)]
HRB-16	akustický výkon	sání [dB]	[dB]	51,7	54,9	56,7	58,8	54,6	56,5	54,1	49,6	64,4
		výfuk [dB]	[dB]	60,2	67,1	71,0	76,1	75,6	78,9	76,2	76,4	84,2
		do okolí [dB]	[dB]	51,3	61,2	67,6	71,1	69,4	66,6	58,0	47,2	75,3
											L _{PA} [dB(A)]	
	akustický tlak*	do okolí [dB(A)]	[dB(A)]	29,3	39,2	45,6	49,1	47,4	44,6	36,0	25,2	53,3

Všechny hodnoty měřeny při 1520 m³/h - 200 Pa.

Frekvenční pásmo				63 Hz	125 Hz	250 Hz	500 Hz	1000 Hz	2000 Hz	4000 Hz	8000 Hz	L _{WA} [dB(A)]
HRB-25	akustický výkon	sání [dB]	[dB]	50,4	58,3	54,4	49,4	50,7	48,1	46,9	42,5	61,5
		výfuk [dB]	[dB]	54,3	66,9	68,8	68,9	73,2	71,0	70,5	65,9	78,4
		do okolí [dB]	[dB]	49,8	63,9	66,9	64,8	67,4	63,3	58,2	44,7	72,8
											L _{PA} [dB(A)]	
	akustický tlak*	do okolí [dB(A)]	[dB(A)]	27,5	41,6	44,6	42,5	45,1	41,0	35,9	22,4	50,5

Všechny hodnoty měřeny při 1900 m³/h - 200 Pa.

*Hodnoty akustického tlaku ve vzdálenosti 3 m.

Doporučené příslušenství

HL136N – kuličkový sifon

- Kuličkový sifon a přípojovací trubka



HRB-FI - náhradní filtr

- Náhradní deskové filtry do jednotky XS-FLAT-90-RO. Třída filtrace G4 a F5.

Typ	Deskový filtr třída G4	Deskový filtr třída F5
HRB-08	HRB-FI-G4D-02	HRB-FI-F5D-02
HRB-16	HRB-FI-G4D-03	HRB-FI-F5D-03
HRB-25	HRB-FI-G4D-04	HRB-FI-F5D-04

CPT – prostorový termostat

- Používá se k měření teploty v referenční místnosti v případě, že není možné použít ovládací panel s integrovaným teplotním čidlem.



CKT – kanálový termostat

- Používá se k měření teploty v potrubí (odtah z větracích prostor).



Volitelné příslušenství

VCK-KABEL-xx – komunikační kabel

- kabel délky 8 m součástí dodávky
- xx – délka kabelu (10, 15, 20, 30 a 40 m)



MLKR – čtyřhranná uzavírací klapka

- manuální ovládání a příprava pro servopohon



Typ	Typ klapky
HRB-08	MLKR-300x200
HRB-16	MLKR-500x250
HRB-25	MLKR-600x300

TD-04-230-1 – servopohon

- nutný pro ovládání uzavírací klapky. Servopohon se instaluje na uzavírací klapku.



TDF-08-230 – servopohon s havarijní funkcí (vratnou pružinou)

- nutný pro ovládání uzavírací klapky v případě použití vodního ohřívače. Servopohon se instaluje na těsnou uzavírací klapku, vratná pružina zajistí uzavření klapky v případě, že dojde k výpadku el. energie.

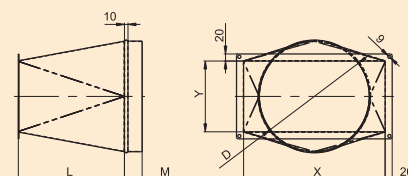


HRB-PR – přechod čtyřhran/kruh

- materiál pozinkovaný plech



Typ	Typ přechodu
HRB-08	HRB-PR-02
HRB-16	HRB-PR-03
HRB-25	HRB-PR-04



Typ	Rozměry [mm]				
	X	Y	D	L	M
HRB-PR-02	300	200	250	180	50
HRB-PR-03	500	250	315	250	70
HRB-PR-04	600	300	400	300	70

Větrací jednotky

Rekuperační jednotky

XS-FLAT

Volitelné příslušenství

EOKO – elektrický ohřivač

- Jednotka XS-FLAT-90-RO řídí výkon elektrického ohřivače pomocí signálu 0–10 VDC



Typ	Typ ohřivače
HRB-08	EOKO-250-3-3D
HRB-16	EOKO-315-6-3D
HRB-25	EOKO-400-9-3D

SPT-GLX – kruhový tlumič hluku

- Délka 1 m



Typ	Typ tlumiče
HRB-08	SPT-GLX-250-1,0
HRB-16	SPT-GLX-315-1,0
HRB-25	SPT-GLX-400-1,0

AS-CO2-EE80-20 – prostorové čidlo CO₂

- Vzduchový výkon jednotky je řízen na základě koncentrace CO₂
- Vhodný pro regulaci MONO



AS-CO2-EE85-20 – kanálové čidlo CO₂

- Vzduchový výkon jednotky je řízen na základě koncentrace CO₂
- Čidlo je nutné umístit do výfukového potrubí
- Vhodný pro regulaci MONO



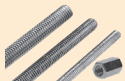
AS-10-RH – čidlo vlhkosti

- Vzduchový výkon jednotky je řízen na základě hodnoty relativní vlhkosti
- Vhodný pro regulaci MONO

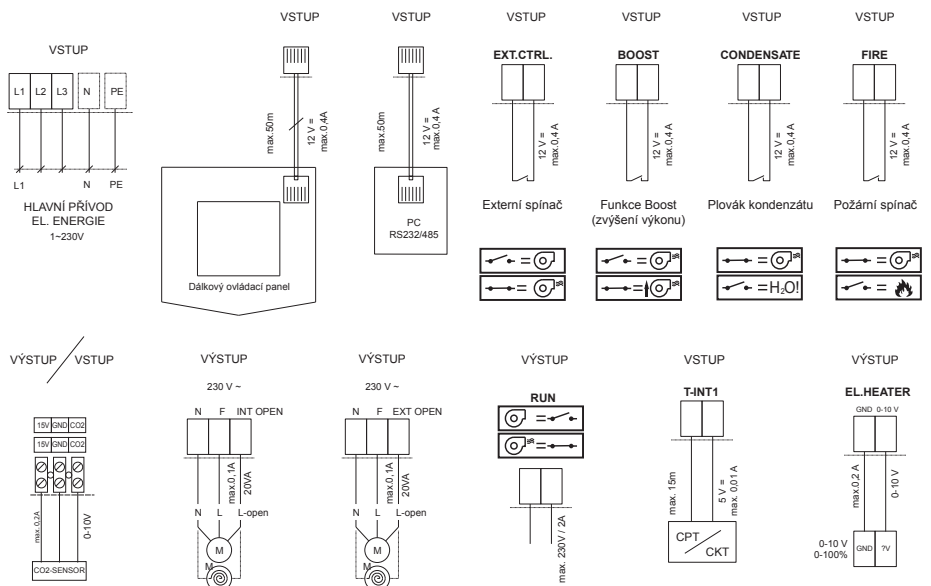


ZTZ-M8/1,0 – závitová tyč

- Pro zavešení jednotky ke stropu
- Délka 1 m, závit M8
- K ukotvení do stropu lze použít klínovou kotvu KLK-M8



Možnosti jednotlivých typů regulace



Doporučené minimální dimenzování vodičů hlavního přívodu elektrické energie je uvedeno v návodu. Veškerá schémata zapojení uvedená v technickém katalogu jsou pouze informativní. Při montáži výrobku se řiďte výhradně šitkovými hodnotami, pokyny a schémata umístěnými přímo na výrobku a nebo příloženými k výrobku.

Příklad značení

HRB-08-MN-FCI-SS1

- SS1** – základní provedení bez přehřevu
- FCI** – vnitřní podstropní provedení
- MN** – regulace MONO
- ML** – regulace MULTI
- 08** – průtok vzduchu 800 m³/h
- 16** – průtok vzduchu 1600 m³/h
- 25** – průtok vzduchu 2400 m³/h
- HRB** – rekuperační jednotka XS-FLAT