

TV1-1/1 - termostatický ventil

ZÁKLADNÍ INFORMACE

- Termostatický ventil

TV1/1 termostatický ventil je určen k jednoduché regulaci tepelného výkonu vodních výměníků škrcením.

Používá se zejména u vodních ohřivačů, ohřivačů zabudovaných do větracích jednotek, vzduchových clon apod.

Termostatický ventil musí být instalován v suchém prostředí s teplotou okolí od +5 °C do +60 °C.

Teplota regulované vody by se měla pohybovat v rozsahu od 0 °C do +90 °C a tlak nesmí překročit 0,1 MPa.

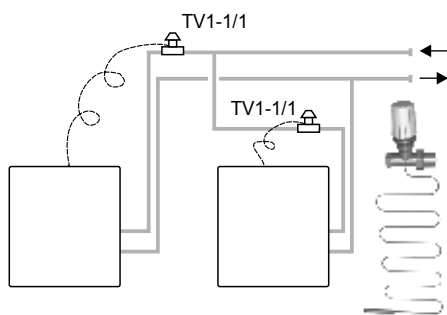
Termostatický ventil je navržen pro ovládání vodního výměníku v souladu VDI 2035.

Regulovaná voda nesmí obsahovat žádné mechanické částice jako je písek, bláto nebo jakékoliv chemikálie.

Termostatický ventil DN25 (1") - součástí 2 m dlouhá kapilára.

OVLÁDÁNÍ

Příklad zapojení

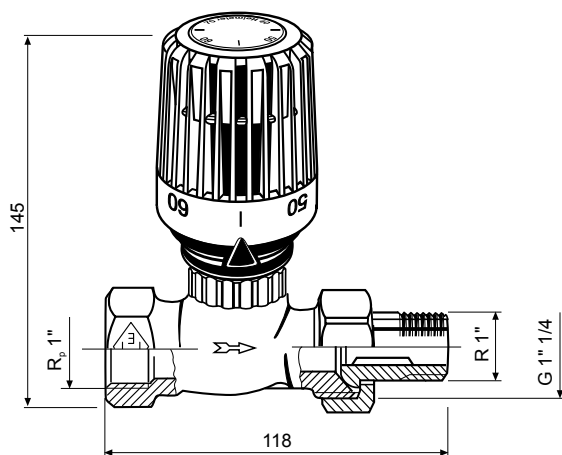


PŘÍKLAD ZNAČENÍ

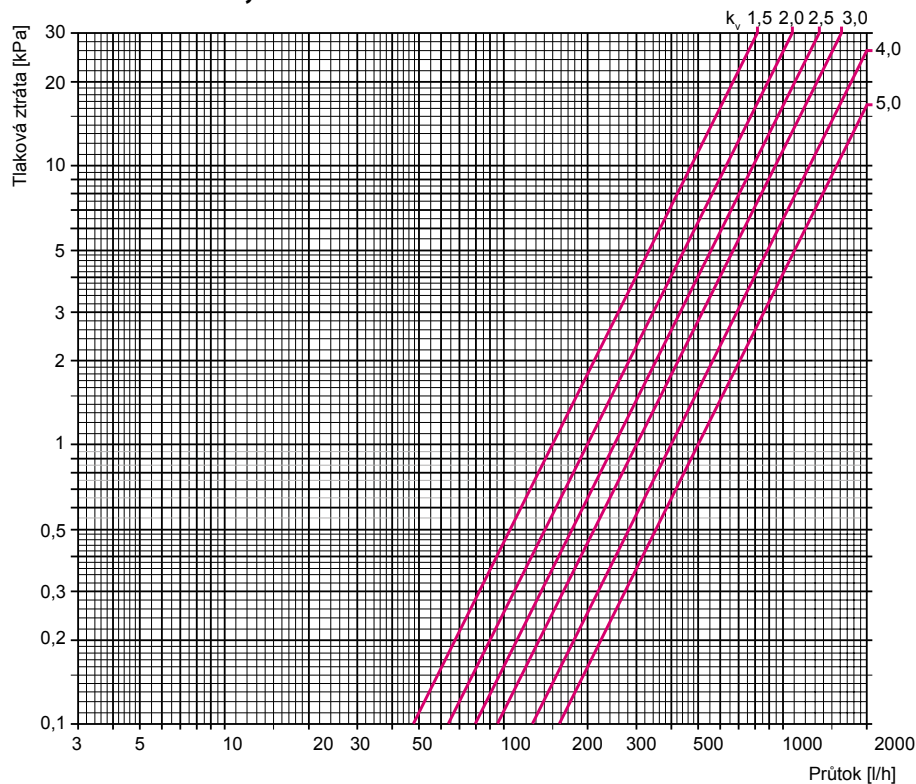
TV1-1/1

DN25 (1") termostatický ventil

ZÁKLADNÍ PARAMETRY



Charakteristika armatury



Typ	k_v - hodnota [m ³ /h]				k_{vs} - hodnota [m ³ /h]	Rozsah nastavení pro požadovanou teplotu [°C]
	Rozsah proporcionality [K]					
	2	4	6	8		
TV1-1/1	1,49	2,65	3,32	4,2	4,2	40 až 70

Schémata zapojení uvedené v katalogu jsou pouze orientační. Vždy je nutno upřednostnit schéma zapojení uvedené na výrobku.