

Rekuperační jednotka s vysokou účinností jednotka HRS

Všechny informace v NÁVODU K OBSLUZE musí být pečlivě přečteny a prostudovány. Věnujte pozornost provozním normám a VAROVNÝM hlášením. Jejich nerespektování může vést k poškození zařízení nebo zdraví osob.

Výrobce odmítá jakoukoli odpovědnost za případné nepřesnosti v této příručce způsobené tiskem.

Výrobce si vyhrazuje právo na změnu obsahu produktů v tomto katalogu bez předchozího upozornění.

PROHLÁŠENÍ O SHODĚ

LMF S.p.S, v Meledo di Sarego, Paradiso 33 (Vicenza-ITALY), prohlašuje, že jednotka řady HRS splňuje 2006/42/CE, směrnici o nízkém napětí 2014/35/EU(ex 2006/95/ES, směrnici EMC 2014/30/EU, ex 2004/108/ES a směrnici o ekodesignu 2009/125/ES.

Jednotka řady HRS je navržena v souladu s následujícími bezpečnostními předpisy:

- Principy bezpečného zapojení.
- Použití bezpečných materiálů.
- Bezpečnost při dopravě, manipulaci a instalaci.
- Ochrana před mechanickým poškozením.
- Ochrana před úrazem el. proudem.
- Ochrana před nebezpečím požáru.
- Design a konstrukce navržena tak, aby byly snížena hlučnost na minimum.
- Ochrana osob před rizikem uvěznění uvnitř zařízení.
- CE označení s kompletními údaji.
- Dodáváno s návodem k použití.



SYMBOLY

Symboly	
	Pozor
	Nebezpečí
	Vysoké riziko úrazu elektrickým proudem
	Pozor: Pouze pro odpovědné osoby

ÚVOD

HRS je rekuperační jednotka je dodávána dle provedení pro horizontální nebo vertikální instalaci navržená pro použití v komerčních prostorách jako jsou obchody, kanceláře, kavárny, restaurace, sportovní centra. Rekuperační jednotka je dodávána s automatickou regulací, která optimalizuje svůj chod tak, aby dosáhla co nejmenších teplotních ztrát a co nejekonomičtějšího provozu.

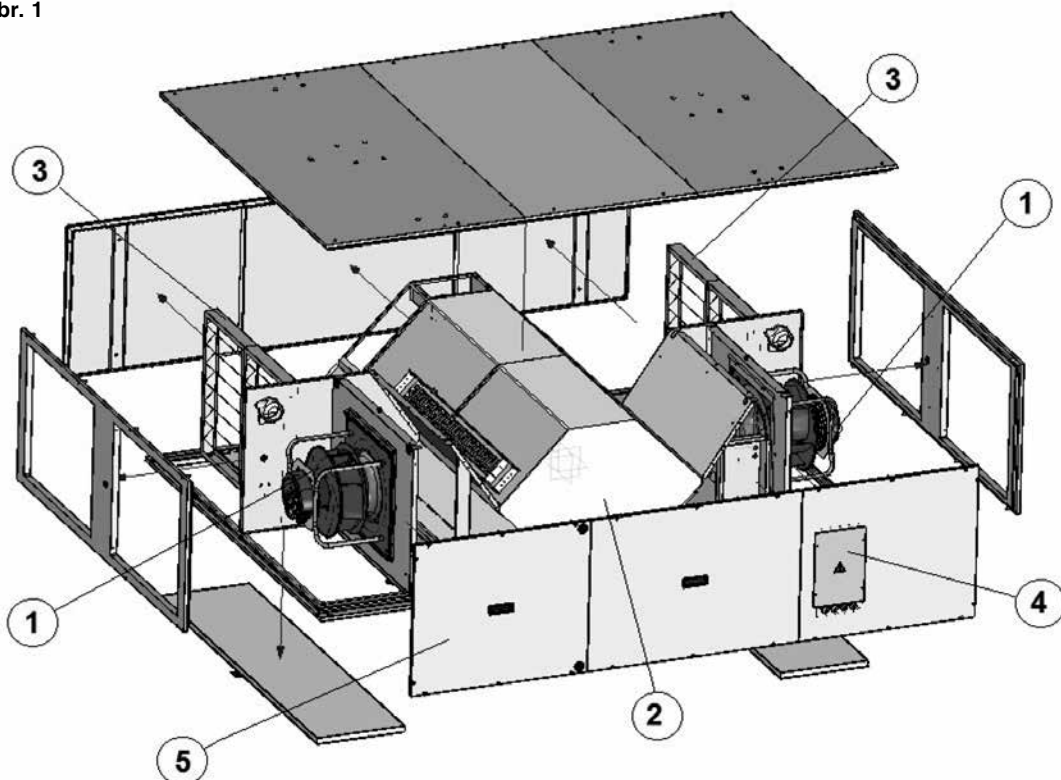
Jednotka je navržena pro vnitřní suché prostředí s okolní teplotou v rozmezí +5 °C až +35 °C pro dopravu vzduchu bez hrubého prachu, mastnot, chemických výparů a dalších znečišťujících látek, relativní vlhkost vzduchu do 90%, teplota přiváděného vzduchu do +45 °C.

Jednotka HRS v základní konfiguraci je složena z komponentů (**obr. 1**)

- 1 – EC ventilátory (přívod/odvod)
- 2 – Rekuperační výměník s automatickým by-passem
- 3 – Vzduchové filtry (přívod F7, odvod M5)
- 4 – Vestavěný box s kompletní elektro regulací (vzdálené uživatelské rozhraní)
- 5 – Samonosné panely

NÁVOD NA MONTÁŽ, OBSLUHU A ÚDRŽBU

Obr. 1



- Před zahájením instalace si přečtěte pozorně veškeré informace v tomto návodu k obsluze.
- Instalace musí být provedena v souladu s platnými právními předpisy.
- **Odstranění elektrických nebo mechanických částí zařízení způsobí zrušení záruky.**
- Před přivedením napájecího napětí si zkontrolujte veškeré elektrické údaje dle štítku zařízení a elektrického schématu.
- V případě poruchy musí být jednotka opravena autorizovaným servisním technikem a to za použití originálních náhradních dílů.
- Výrobce nenese žádnou odpovědnost za případné škody na osobách nebo majetku způsobené nedostatkem informací v tomto návodu k obsluze.
- **Nutno dodržet určené pracovní prostředí pro zařízení. Použití mimo určené pracovní prostředí a překročení daných limitů je zakázáno. Výjimkou je odsouhlasení daného prostředí výrobcem.**
- **Dodržení prevence proti vzniku požáru nebo zranění v místě instalace je povinností koncového uživatele nebo montážní firmy.**

Po zakoupení ověřte, že je dodávka kompletní a obsahuje vše, co má. Případné reklamace na dodávku zboží musí být předloženy písemně a to co nejdříve od převzetí zboží.

Každá jednotka obsahuje výrobní štítek s těmito údaji:

- Adresa výrobce
- CE certifikace
- Typ jednotky
- Sériové číslo
- Napájecí napětí
- Celkový odebíraný proud
- Datum výroby
- Příkon el. ohřívače (kW)
- Napětí el. ohřívače (A)

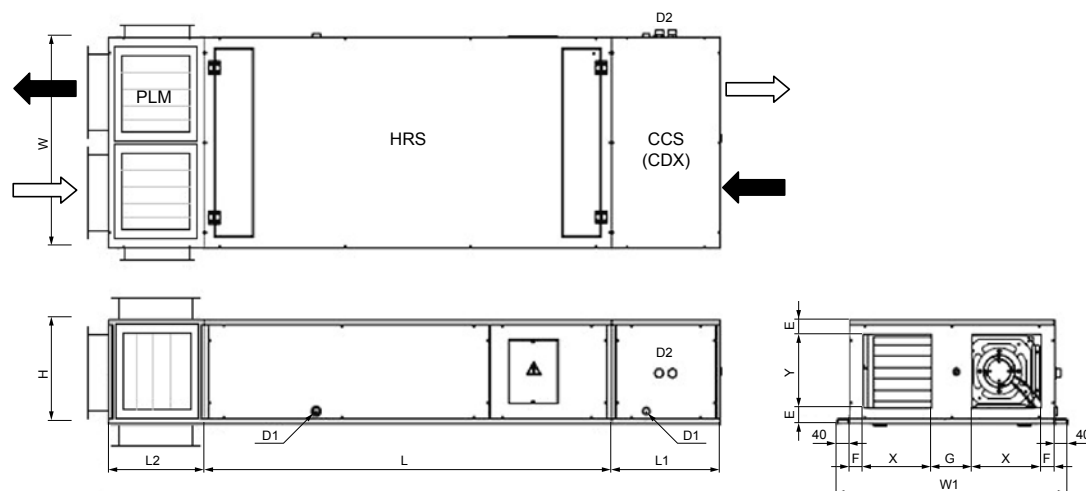


UNITÀ RECUPERO CALORE / HEAT RECOVERY UNIT / UNITE' RECUPERATION CHALEUR / UNIDAD RECUPERACION CALOR		
(1)	(2)	(3)
(4)	(5)	(6)
(7) Modello / Model / Modelo / Modelo		
(8) Numero di serie / Serial number / Numéro de série / Número de serie		
(9) Prodotto di / Built on / Construit sur / Fabricado el día		
(4) Codice / Code / Code / Código		
(5) Corrente MAX / MAX input current / Intensité MAX / Corrente MAX		
(6) Potenza MAX / MAX input power / Puissance MAX / Potencia MAX		
(7)	(8)	(9)
(10)	- 20°C < T < 45°C - 10% < RH < 95%	
(7) Alimentazione elettrica / Power supply / Alimentation / Línea eléctrica		
(8) Portata aria / Air flow rate / Débit d'air / Caudal de Aire		
(9) P.S.E. / E.S.P. / F.S.E. / F.E.E.		
(10) Potenza sonora / Sound power / Puissance sonore / Potencia acústica		
RISCALDATORE ELETTRICO / ELECTRIC HEATER / CHAUFFAGE ELECTRIQUE / CALENTADOR ELECTRICO		
(11)	(12)	(13)
(11) Alimentazione elettrica / Power supply / Alimentation / Línea eléctrica		
(12) Corrente MAX / MAX input current / Intensité MAX / Corrente MAX		
(13) Potenza MAX / MAX input power / Puissance MAX / Potencia MAX		

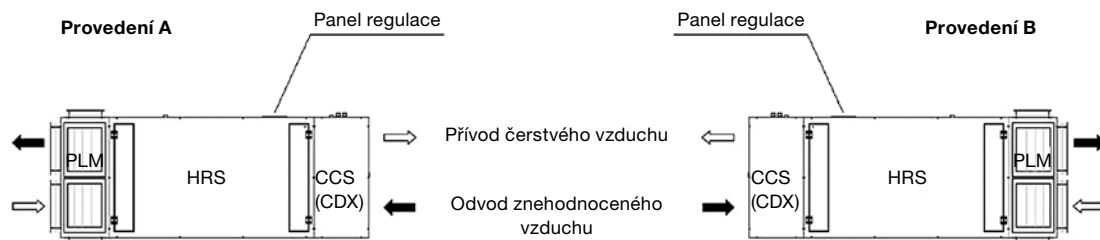
ROZMĚRY A HMOTNOSTI

2.1 Rozměry (horizontální provedení)

V následující tabulce naleznete data s rozměry a hmotnostmi jednotky HRS v horizontálním provedení.



Typ	Rozměry [mm]													Hmotnost [kg]*
	L	W	H	W1	X	Y	E	F	G	D1	D2	L1	L2	
HRS/H-05	1385	715	365	795	230	225	70	62,5	130	1/2"	3/4"	385	375	90
HRS/H-10	1505	855	405	935	300	265	70	62,5	130	1/2"	3/4"	435	415	115
HRS/H-15	1885	1065	490	1145	390	350	70	62,5	158	1/2"	3/4"	435	495	190
HRS/H-20	1885	1495	490	1575	600	350	70	62,5	170	1/2"	3/4"	435	495	260
HRS/H-30	2185	1495	625	1575	590	485	70	72,5	170	1/2"	1"	537	615	330
HRS/H-40	2185	1875	625	1955	780	485	70	72,5	170	1/2"	1"	537	615	395



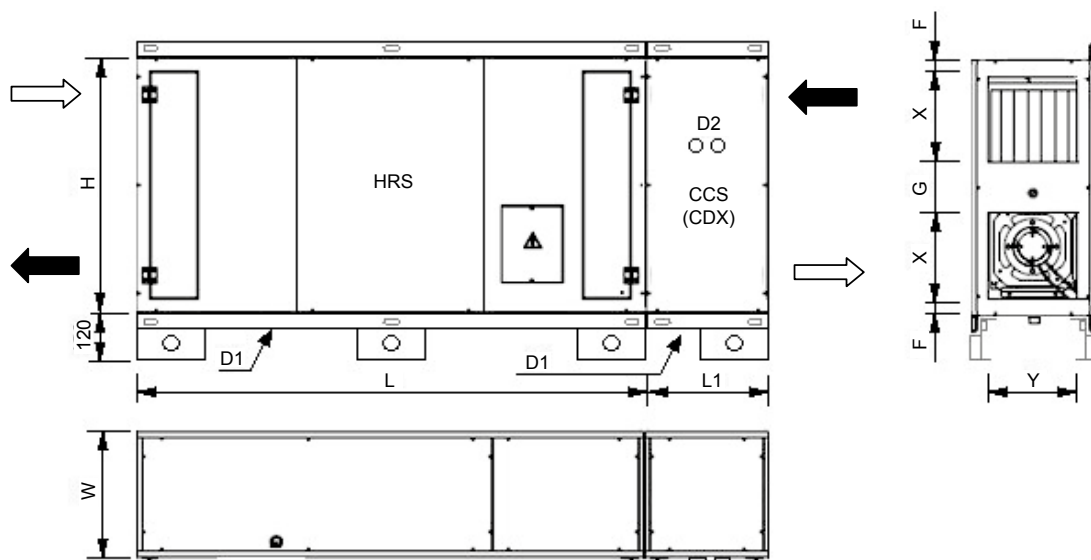
A – přívod čerstvého vzduchu do místnosti na pravé straně při pohledu na panel regulace

B – přívod čerstvého vzduchu do místnosti na levé straně při pohledu na panel regulace

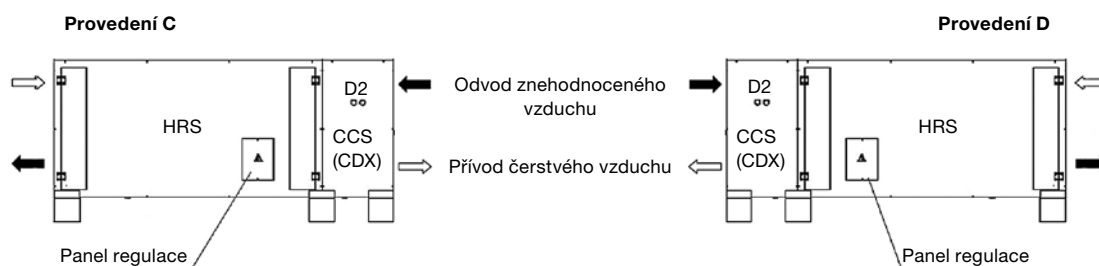
NÁVOD NA MONTÁŽ, OBSLUHU A ÚDRŽBU

2.2 Rozměry vertikální provedení

V následující tabulce naleznete data s rozměry a hmotnostmi jednotky HRS ve vertikálním provedení.



Typ	Rozměry [mm]												Hmotnost [kg]*
	L	W	H	X	Y	E	F	G	D1	D2	L1	L2	
HRS/V-05	1385	365	715	230	225	70	62,5	130	1/2"	3/4"	385	375	90
HRS/V-10	1505	405	855	300	265	70	62,5	130	1/2"	3/4"	435	415	115
HRS/V-15	1885	490	1065	390	350	70	62,5	158	1/2"	3/4"	435	495	190
HRS/V-20	1885	490	1495	600	350	70	62,5	170	1/2"	3/4"	435	495	260
HRS/V-30	2185	625	1495	590	485	70	72,5	170	1/2"	1"	537	615	330
HRS/V-40	2185	625	1875	780	485	70	72,5	170	1/2"	1"	537	615	395



C – přívod čerstvého vzduchu do místnosti na nižší pravé straně při pohledu na panel regulace

D – přívod čerstvého vzduchu do místnosti na nižší levé straně při pohledu na panel regulace

MANIPULACE, PŘEPRAVA A SKLADOVÁNÍ

3.1 Balení

Každá jednotka je přepravována na paletě obalená kartonem (horizontálně): obal musí zůstat nepoškozen až do okamžiku instalace. Je dovoleno skládat na sebe maximálně dvě jednotky a to stejné nebo menší velikosti. Volitelné příslušenství, externí moduly a drobné díly nejsou připojeny na hlavní jednotku z důvodu vyčnívajících částí při přepravě. Recyklace a likvidace obalového materiálu jednotky se provádějí v souladu s místními předpisy.



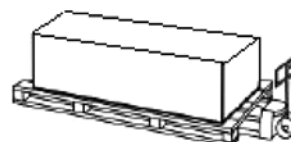
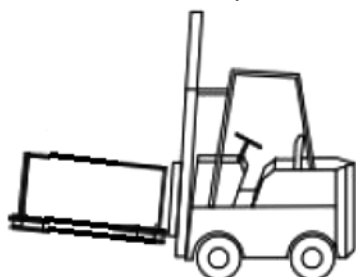
3.2 Manipulace

Při manipulaci s jednotkou dodržujte bezpečnostní předpisy. Používejte ochranné pomůcky jako jsou brýle, rukavice, přilby atd.

Pro přemisťování použijte ruční paletový vozík nebo vysokozdvizný vozík (obr. 2).

Hmotnosti jednotlivých jednotek jsou uvedeny v tomto návodu (kap. 2).

Při přepravě se snažte nenaklánět jednotku.



Obr. 2

NÁVOD NA MONTÁŽ, OBSLUHU A ÚDRŽBU



Před manipulací s jednotkou zkontrolujte její hmotnost. Zacházejte s jednotkou opatrně a vyhněte se při manipulaci nárazům a otřesům, které by mohli poškodit funkčnost jednotky. Před manipulací se seznamte s výstražnými a informačními štítky na balení jednotky.

Pozor:

- Přenášejte jednotku na instalační místo s ochranným obalem jednotky.
- Nepokládejte další předměty na balení jednotky.

Před umístěním jednotky berte v úvahu celkové rozměry jednotky, včetně prostoru pro připojení elektrických částí, potrubí, vodních přípojek a dalšího příslušenství.

Zanedbání všech doporučení může vést ke snížení životnosti jednotky a zvýšení provozních nákladů na údržbu.

Jednotka je určena pouze k instalaci do vnitřního prostředí. Je třeba zajistit ukotvení nosné konstrukce.

Před instalací zkontrolujte:

- Zda je instalační místo bezpečné a přístupné.
- Zda je strop, podlaha, nebo konstrukce dimenzována na hmotnost jednotky.
- Opěrné body jsou v rovině.
- Instalačnímu místu nehrozí zaplavení.
- Přívod a odvod vzduchu musí být volný, čistý a přístupný (bez sněhu, listí atd.).

3.3 Kontrola při převzetí zařízení

Po obdržení jednotky doporučujeme celou zásilku pečlivě zkontrolovat a ověřit zda je balení zařízení neporušené. Případné poškození a reklamace dodávky musí být ihned předány dopravci a zapsány v přepravním dokladu.

3.4 Skladování

V případě, že jsou jednotky skladovány, musí být podmínky skladování následující: suché místo, bez přímého slunečního záření, deště, větru, písku.

Jednotky nesmí být skladovány mimo daný teplotní rozsah: -20 °C až +60 °C.

Výrobce odmítá jakoukoli odpovědnost za škody vzniklé v důsledku špatného skladování.

INSTALACE A ZAPOJENÍ

4.1 Definice

ZÁKAZNÍK: Zákazník je osoba, nebo společnost, která koupila zařízení a má v úmyslu s ní dále nakládat nebo používat.



UŽIVATEL: Uživatel je osoba, která byla pověřena ze strany zákazníka k užívání zařízení.

KVALIFIKOVANÁ OSOBA: Je osoba vyškolená k používání zařízení se znalostmi spjatými s používáním technického zařízení. Má znalosti k řešení základních problémů kolem provozu zařízení.



Bezpečnostní předpisy

Výrobce odmítá jakoukoli odpovědnost za nedodržení bezpečnostních nařízení, které jsou uvedeny v tomto návodu.

Výrobce odmítá jakoukoli odpovědnost za způsobené škody vlivem nesprávným použitím zařízení, nebo následkem neodborných zásahů bez povolení.

- **Instalaci musí provádět kvalifikované osoby.**
- Při instalaci použijte ochranný oděv.
- Instalaci provádějte v bezpečném prostředí v otevřeném prostoru bez překážek.
- Respektujte předpisy platné v zemi, ve které je přístroj instalován. Konkrétně v otázkách likvidace balení, čistících prostředků atd. Respektujte doporučení dané výrobcem těchto zařízení.
- Vyhněte se kontaktu s pohyblivými částmi jednotky tzn. motorům.
- **Před provedením údržby odpojte napájecí napětí.**
- Údržbu jednotky musí provádět kvalifikované osoby.
- Náhradní díly musí být dodány výrobcem v originálním provedení.

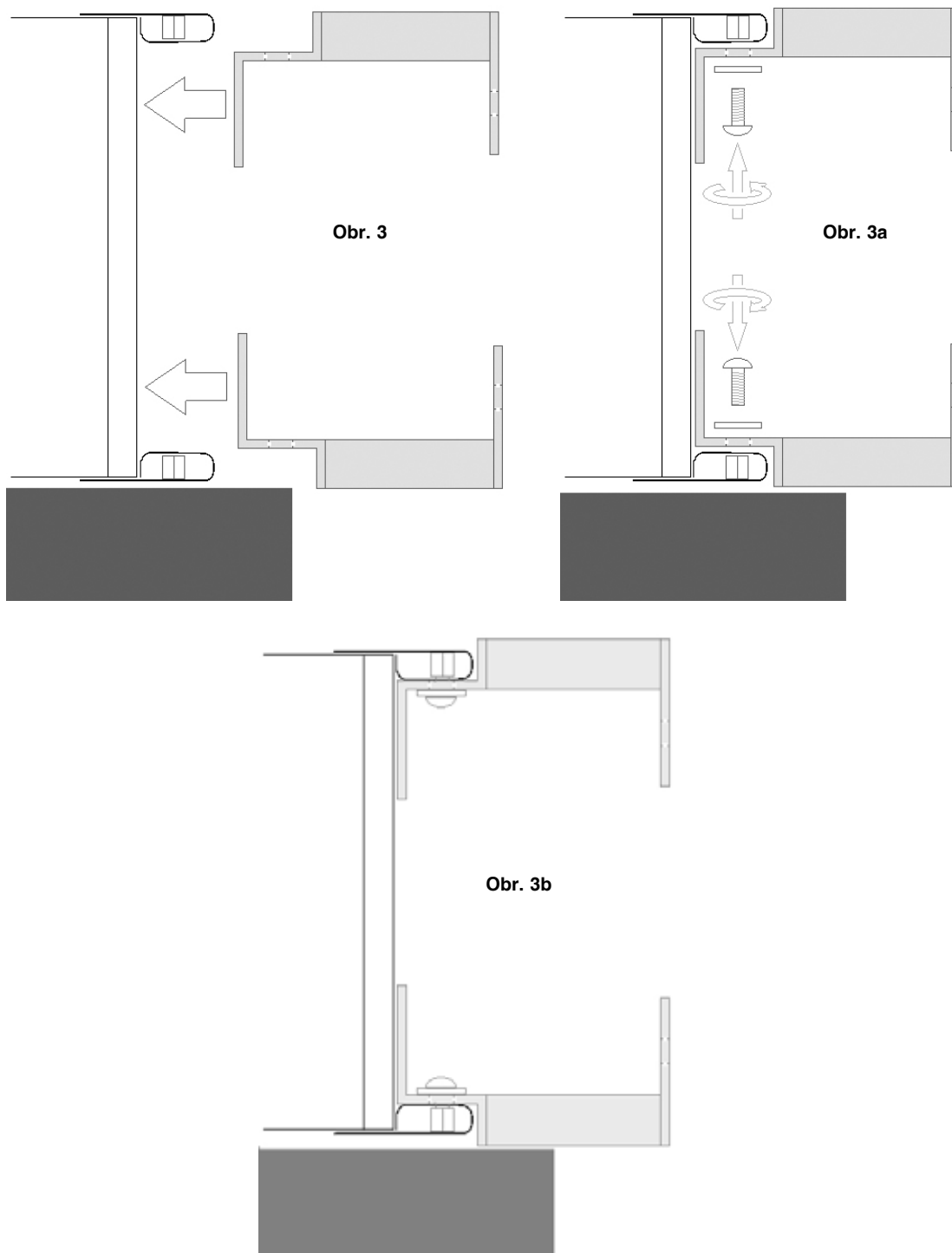
Osoby instalující zařízení a uživatelé zařízení musí brát v úvahu jakékoliv nebezpečí spojené s používáním tohoto zařízení. Rizika vstupu cizích těles do jednotky, přítomnost hořlavých látek nebo toxických plynů.



4.2 Přípravné práce

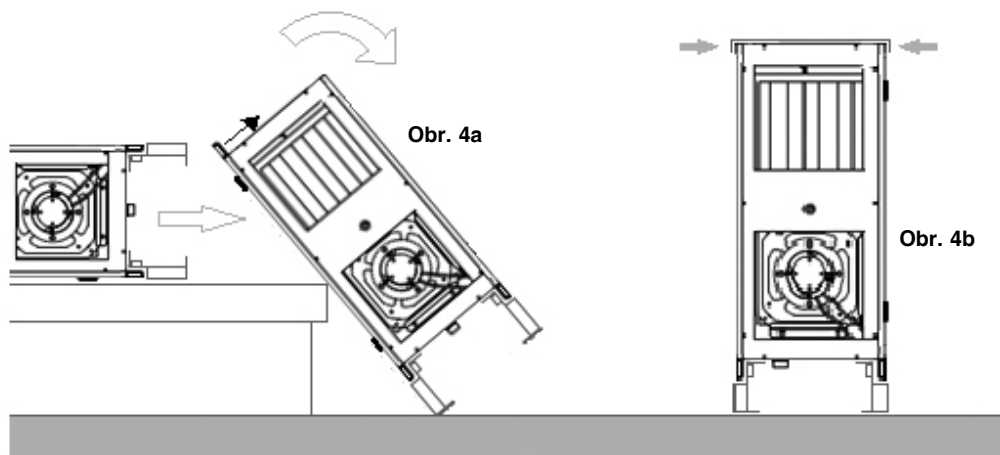
- Ujistěte se, že jsou všechny komponenty jednotky funkční.
- Zkontrolujte zda balení obsahuje návod k instalaci.
- Jednotku s příslušenstvím dopravte co nejlíže k instalačnímu místu.
- Nepokládejte nářadí uvnitř jednotky.
- I v případě vertikálního provedení je jednotka dodávána ve vodorovné poloze. Jednotka je ukotvena při přepravě šrouby M6 k podpěrám, jak je uvedeno v **obr. 3, 3a, 3b**.

NÁVOD NA MONTÁŽ, OBSLUHU A ÚDRŽBU



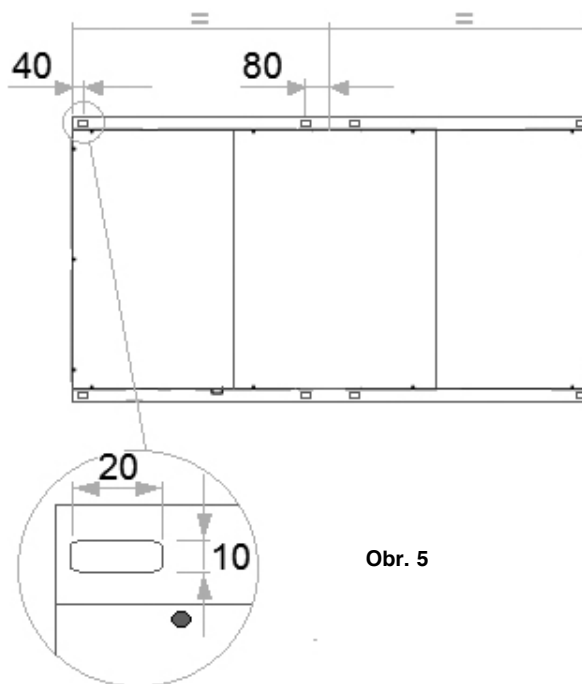
- Pro vertikální jednotky, je nutné připevnění podpěr, které jsou součástí balení (jednotka je přepravována v horizontální podobě) a následně se jednotka obrátí do vertikální polohy dle **obr. 4a**. Postup musí být prováděn s maximální opatrností.

NÁVOD NA MONTÁŽ, OBSLUHU A ÚDRŽBU



4.3 Požadavky na místo instalace a instalace základní jednotky

Kotvicí rám jednotky musí být vhodně zvolen, aby plně postačil na hmotnost jednotky. Pozice kotvicích bodů (horizontální verze) jsou znázorněny v obr. 5.

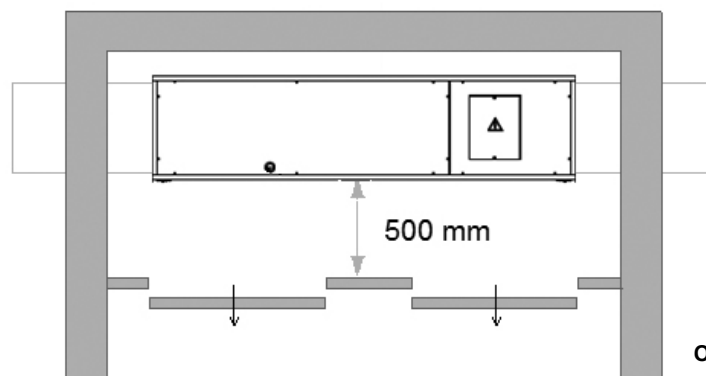
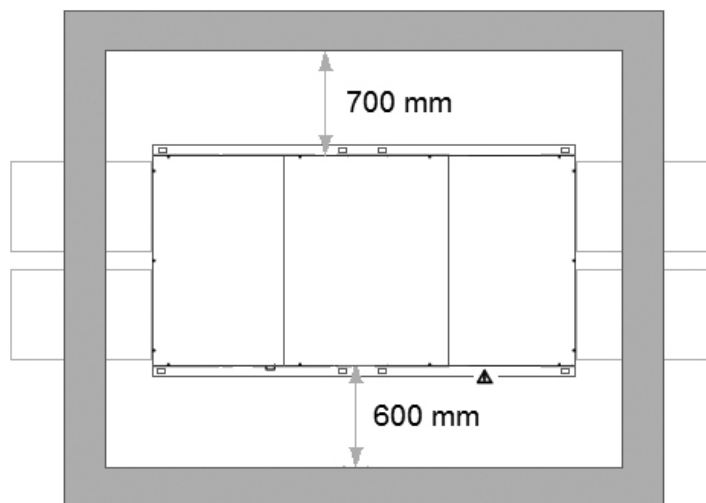


Obr. 5

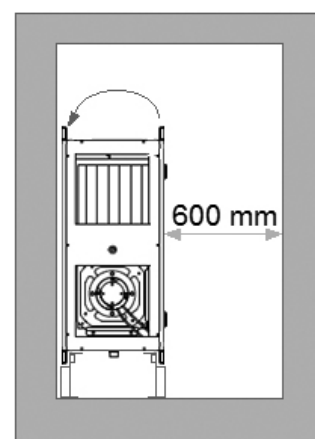
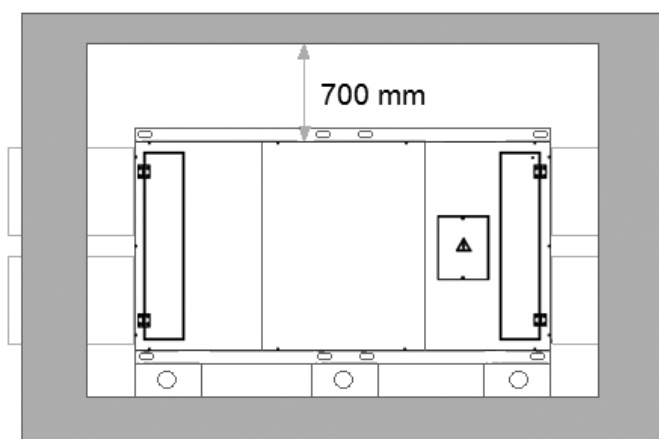
Typ	Počet použitých kotvicích bodů
HRS 05	4 rohové kotvicí body
HRS 10	4 rohové kotvicí body
HRS 15	4 rohové kotvicí body + 2 středové
HRS 20	4 rohové kotvicí body + 2 středové
HRS 30	4 rohové kotvicí body + 2 středové
HRS 40	4 rohové kotvicí body + 2 středové

NÁVOD NA MONTÁŽ, OBSLUHU A ÚDRŽBU

- Umístěte jednotku tak, aby docházelo ke snadnému odvodu kondenzátu, minimálně 3° náklonu k místu odvodu kondenzátu kondenzátu.
- Ponechte dostatečný manipulační prostor ve všech směrech kolem jednotky dle obr. 6 a obr. 7, pro přístup k jednotce a pro provádění servisních úkonů.



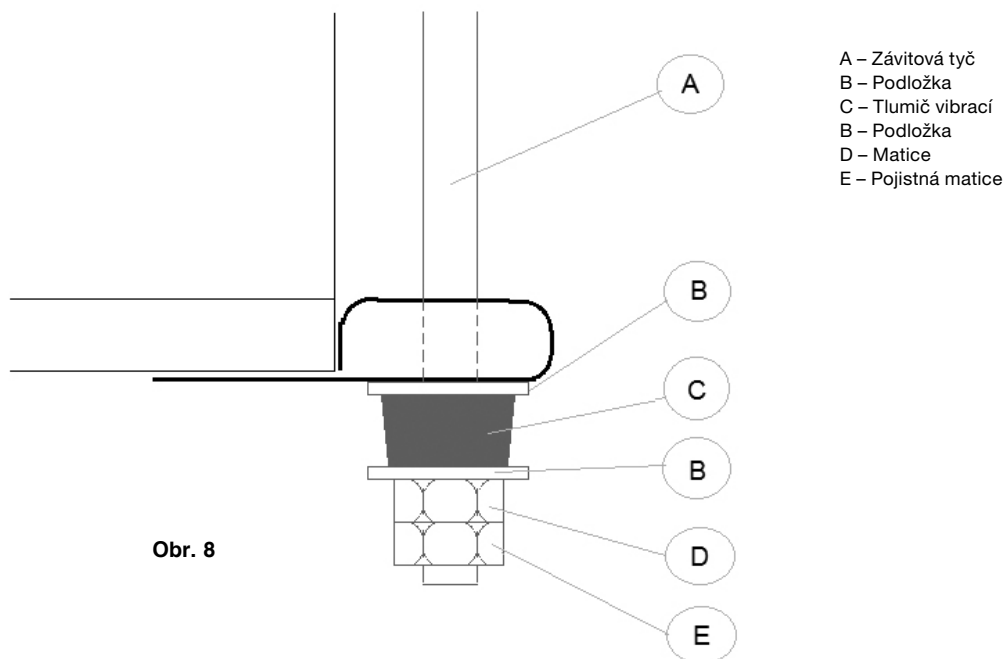
Obr. 6



Obr. 7

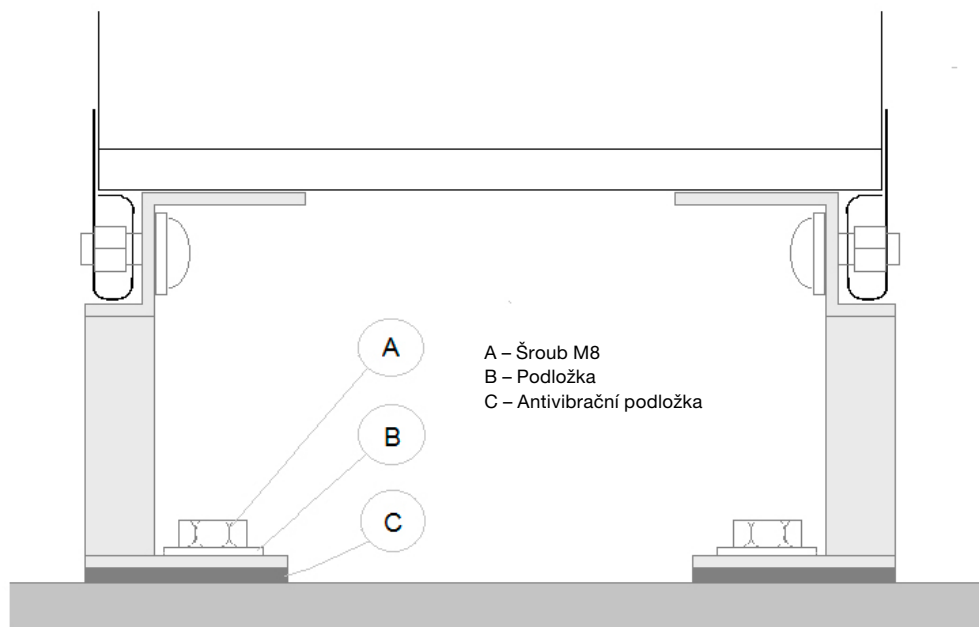
NÁVOD NA MONTÁŽ, OBSLUHU A ÚDRŽBU

- U horizontálního provedení použijte závitové tyče M8 (nebo podobné) upevněné v každém nosném bodě rámu jednotky. Vždy použijte gumovou podložku mezi rám a maticí viz. **obr. 8**.



Obr. 8

- Ujistěte se, že je jednotka kompletně uzavřena a jeden boční panel pro výměnu filtru otevřen. Každý panel k filtru může být snadno demontován a opět připevněn. Pokud tomu tak není nastavte jeho uchycení.
- U vertikální verze upevněte nosné podpěry na zem, nebo k nosné konstrukci, použijte antivibrační podložku **obr. 9**. V případě montáže jednotky přiléhající ke stěně se doporučuje ukotvení k vrchní nosné konstrukci **obr. 7**.



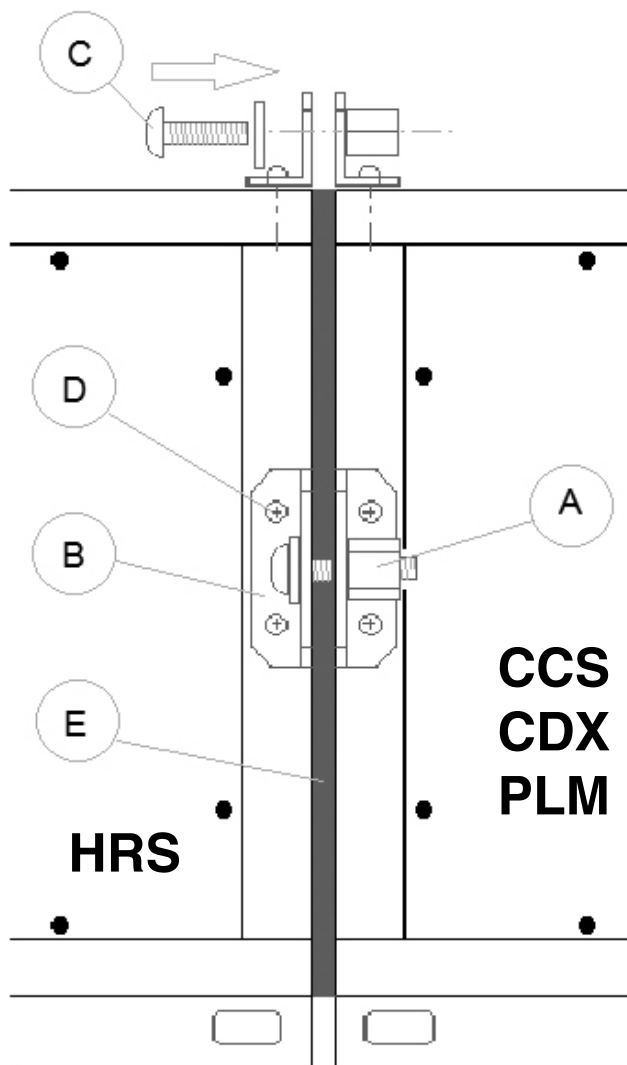
Obr. 9

NÁVOD NA MONTÁŽ, OBSLUHU A ÚDRŽBU



4.4 Instalace a napojení externího modulu CCS/CDX/PLM

- Externí moduly CCS/CDX/PLM jsou připojeny k jednotce dle použití dané aplikace. Moduly mají držáky pro ukotvení na strop, nebo opěrné patky na podlahu, které mají být nainstalovány dle **obr. 3, 3a a 3b**.
- Externí moduly jsou již vybaveny **L třmeny s M6 vložkou**, které tvoří protikus třmenů na jednotce. Spojení se provede samořeznými šrouby **obr. 10**, **musí být provedeno před instalací jednotky**.
- Nejprve namontujte těsnění na vnější části, které mají být připojeny k jednotce **obr. 10**.
- U horizontální verze použijte závitové tyče M8 (nebo podobné). Vždy použijte tlumící podložky **obr. 8**.
- U vertikální verze připevněte nosné patníky k zemi, nebo k nosné konstrukci, vložte antivibrační vrstvu **obr. 9**. V případě montáže ke stěně se doporučuje ukotvit horní konzolu.



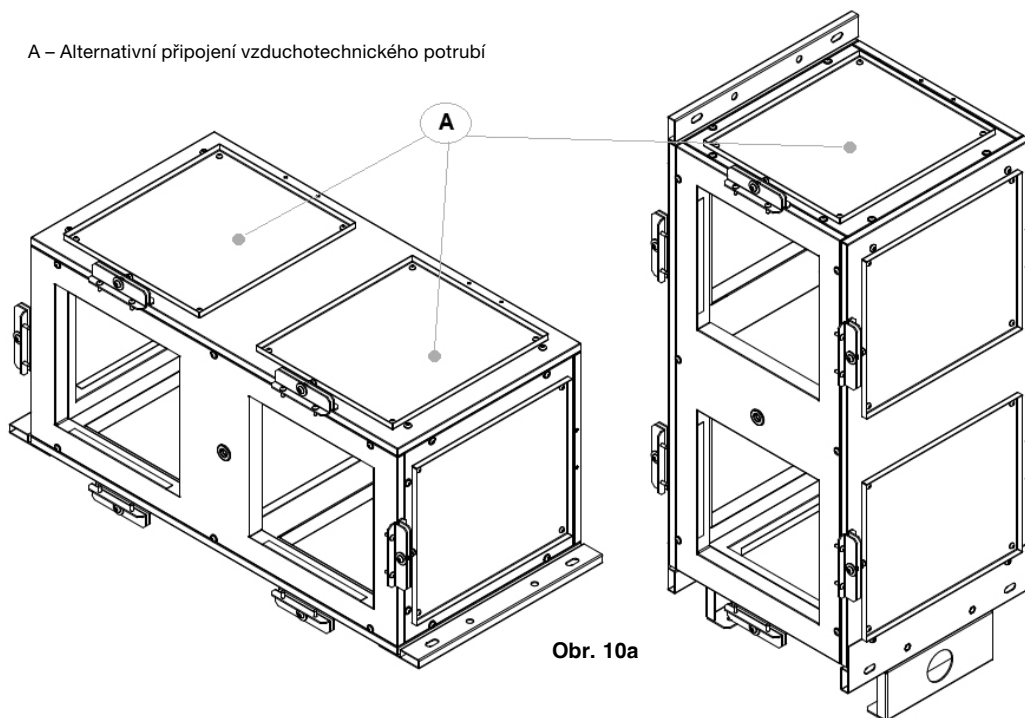
Obr. 10

4.4.1 MULTIPORT plenum box PLM

- Plenum box PLM má možnost 10 různých napojení vzduchotechnického potrubí z toho 6 je uzavřeno izolovanými deskami viz. **obr 10a**.
- Požadovanou konfiguraci vstupu a výstupu docílíte přemístěním izolovaných desek dle potřeby. Konfiguraci proveďte před instalací plenum boxu PLM.

NÁVOD NA MONTÁŽ, OBSLUHU A ÚDRŽBU

A – Alternativní připojení vzduchotechnického potrubí



Obr. 10a



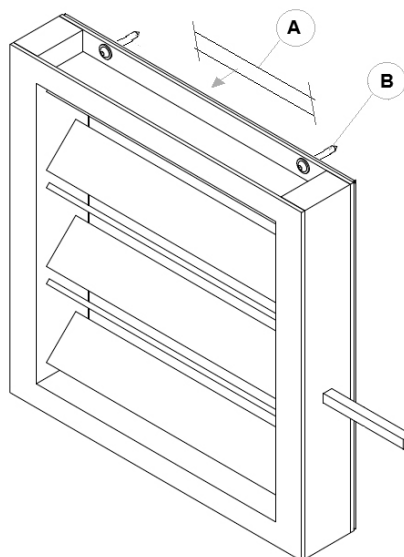
4.5 Připojení potrubí

Upozornění: Neobsluhujte jednotku pokud není připojeno vzduchotechnické potrubí nebo nejsou otvory chráněny mřížkou.

- Vzduchotechnické potrubí musí mít správné rozměry dle velikosti napojení jednotky, dále je nutné zachovat jeho dimenzi, aby byly zachovány požadované hodnoty průtoku vzduchu a tlaku.
- K zabránění vzniku kondenzátu a ke snížení přenosu hluku se doporučuje používat při instalaci izolované hadice nebo izolované potrubí.
- V závislosti na výkonu jednotky a požadovaného akustického komfortu v místnostech se doporučují instalovat tlumiče hluku.
- Je doporučeno instalovat mezi jednotku a vzduchové potrubí pružné napojení.

4.5.1 Instalace klapky SKR1/SKR2 (jsou dodávány samostatně)

- Každá klapka je opatřena těsněním po obvodu (A) a samořeznými šrouby (B) viz. obr. 10b.
- Nainstalujte klapku k jednotce přes těsnění tak, že je její hřídel přístupná a žádná z částí nezasahuje do jednotky, poté připevněte klapku samořeznými šrouby.



Obr. 10b

NÁVOD NA MONTÁŽ, OBSLUHU A ÚDRŽBU

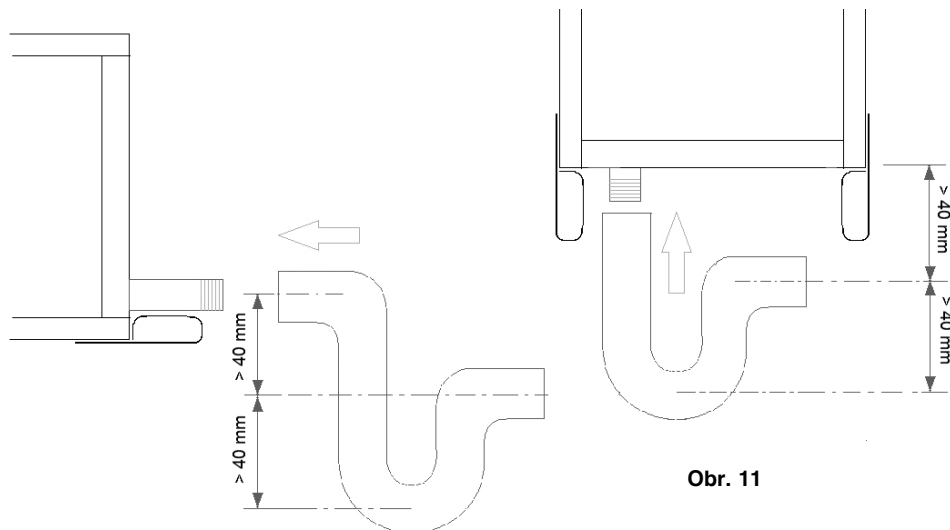


4.6 Připojení vody a chladiva

Instalace a připojení musí být provedeno správně, jinak může být poškozena funkčnost systému. Připojení musí provádět **kvalifikovaná osoba**.

4.6.1 Připojení odtoku kondenzátu (HRS, CCS, CDX)

- Odvod kondenzátu musí být vhodně dimenzován k typu jednotky, naplní se vodou před prvním spuštěním jednotky.
- Správná poloha sifonu je znázorněna na **obr. 11**.
- Sifon musí mít kohoutek ve spodní části pro správné čištění a musí být lehce demontovatelný.



Obr. 11

4.6.2 Vodní výměník – připojení (CCS)

- Vodní výměník je opatřen GAS závitem.
- Utahování se musí provádět velmi opatrně, aby nedošlo k poškození hlavičky.
- Potrubní trasa nesmí zasahovat do plánovaného i neplánovaného servisu.
- Řiďte se pokyny připojení vody pro **přívod IN** a **odvod OUT** na výměníku, jakákoli jiná připojení mohou vést ke snížení výkonu ohřevu/chlazení. **Chcete-li optimalizovat výkon, musí být boční přívod vzduchu naproti přívodní straně pro vodu.**
- **Nechte ventil v horní části potrubí (vyšší než horní strana jednotky) a vypouštěcí ventil ve spodní části potrubí.**
- Podepřete potrubí vody tak, aby nedošlo k zatížení vodného výměníku.
- Po připojení, zkontrolujte vnější těsnění, aby se zabránilo úniku vzduchu.
- Jestliže je jednotka provozována při velmi nízkých teplotách naplňte vodní okruh nemrznoucí směsí.
- V případě plánovaného i neplánovaného servisu, je třeba vypustit veškeré tekutiny z okruhu výměníku.

4.6.3 Přímý výparník – připojení (CDX)

- Stačí použít měděné trubky vhodné pro chlazení R410A velikosti je tabulky níže, všechno připojovací potrubí musí být preventivně vyčištěno čistým dusíkem nebo suchým vzduchem (bez vlhkosti).
- Freon cívka je opatřena navařenými zátkami, naplněna a natlakována dusíkem. Při vyjímání ucpávky se ujistěte, že cívka je stále pod tlakem, jinak by mohlo dojít k úniku. **V takovém případě, neopravujte cívky sami, ale požádejte o náhradní díl prodejce.**
- Připojení může provádět pouze kvalifikovaná osoba.

Typ	Připojení ODS [mm] kapalina/plyn
CDX 05	8/8
CDX 10-15-20	12/16
CDX 30	16/22
CDX 40	22/28

4.7 Elektrické připojení

Před instalací odpojte veškeré napájecí zdroje. Elektrické vedení musí být správně jištěno.

- Elektrické připojení musí provádět pouze kvalifikovaná osoba.
- Zkontrolujte zda souhlasí napájecí napětí a frekvence s hodnotami na štítku CE na jednotce.

Zapojení vodičů jednotky a příslušenství musí být v souladu s předpisy dané země. Kabeláž musí být dimenzována na pokles napětí o 3% nominální hodnoty.

- Hlavní přívod napájení jednotky a příslušenství nesmí být za použití adaptérů, vícero zásuvek a prodlužovacích kabelů.
- Osoba provádějící instalaci a zapojení je povinna zajistit, aby kabeláž vedla co nejkratší možnou cestou k hlavnímu zdroji napájení.

SCHÉMATA ZAPOJENÍ

Každá jednotka je opatřena schématem zapojení označeným kódem dle typu jednotky viz následující tabulka:



Typ	Kód schématu zapojení
HRS 05	AMF0008070
HRS 10-15-20	AMF0008071
HRS 30-40	AMF0008072

V zadní části elektrického panelu jednotky je také vytištěno schéma zapojení, dle kterého se jednotka zapojuje při instalaci.

ELEKTRICKÉ ZAPOJENÍ

Řiďte se pokyny návodu dodávaného k jednotce HRS.



PLÁNOVANÁ I NEPLÁNOVANÁ ÚDRŽBA



Před prováděním servisních úkonů vypněte napájení jednotky.

- Uživatel je povinen provádět všechny úkony spjaté s údržbou jednotky.
- Údržbu může provádět pouze kvalifikovaná osoba.
- Pokud je jednotka demontována, je zapotřebí použít ochranné pomůcky.

Pravidelná údržba udržuje jednotku funkční a prodlužuje její životnost. Návod k instalaci je dle Evropské legislativy. Servisní kniha jednotky vám umožní sledovat provedené úkony, závady a poskytnete vám informace při řešení problémů. Prosím uvádějte do knihy: datum, typ zásahu, popis provedené činnosti, zjištěné závady, historii poruch atd.

7.1 Plánovaná měsíční kontrola

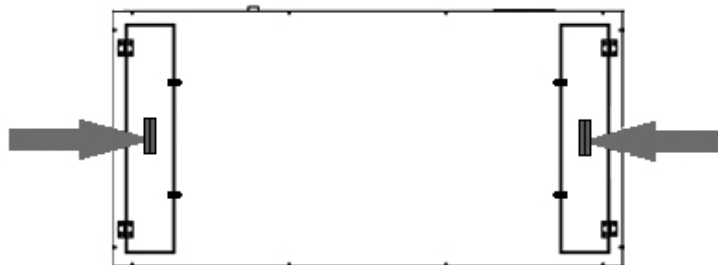
7.1.1 Vzduchové filtry

Vzduchové filtry jsou uzavřeny v jednotce a jsou běžně přístupné:

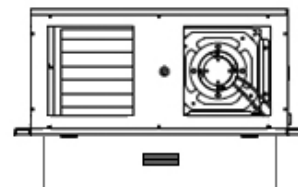
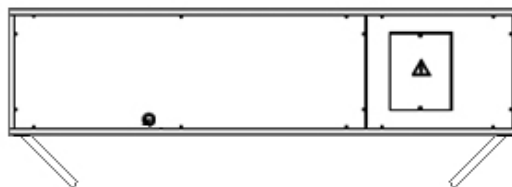
- U horizontální i vertikální jednotky jsou výklopná dvířka se zapuštěnými držadly, těmito dvířky se dostanete k filtrům i k ventilátoru viz. **obr. 12a a 12b**.

Další způsob, jak se dostat k filtrům:

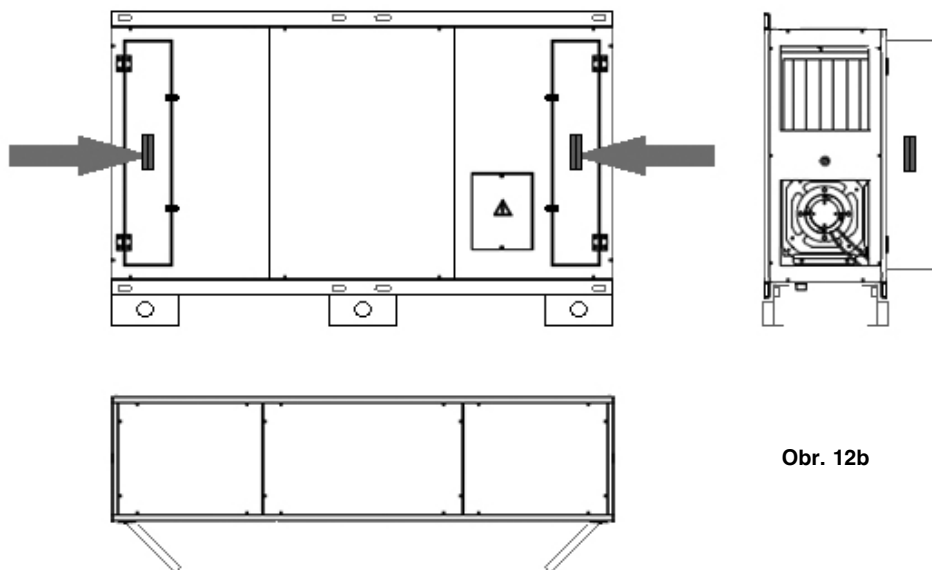
- U horizontální jednotky lze odstranit boční panel se zapuštěnou rukojetí **obr. 13a**.
- U vertikální jednotky lze odstranit horní panel se zapuštěnou rukojetí **obr. 13b**.



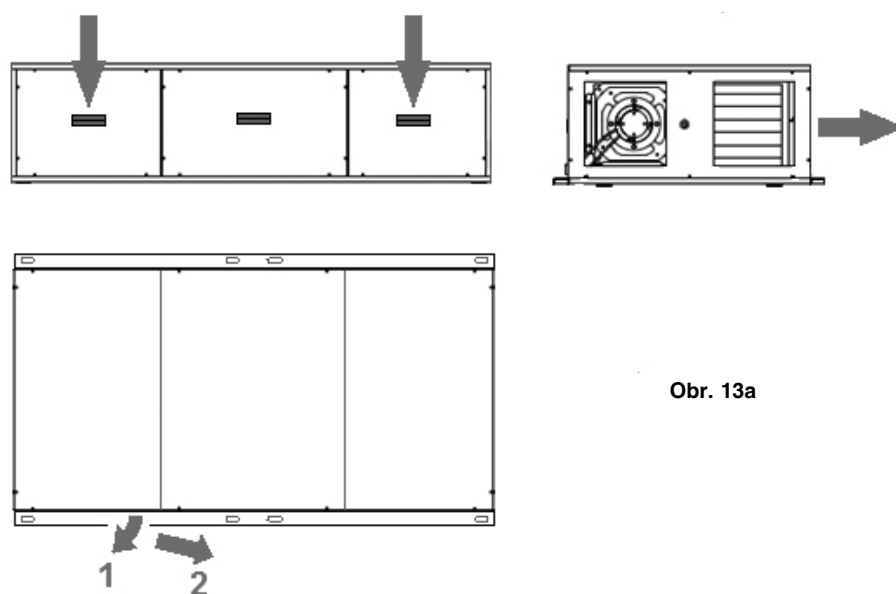
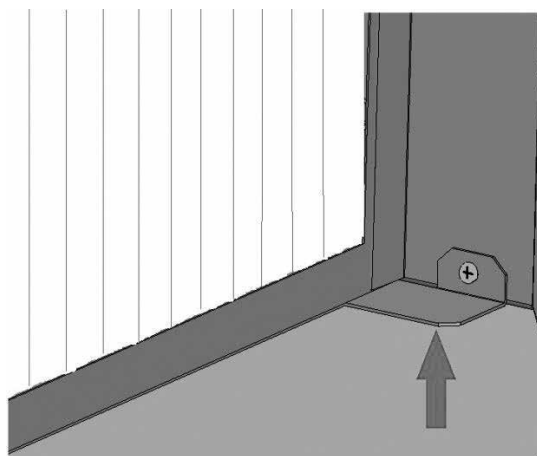
Obr. 12a



NÁVOD NA MONTÁŽ, OBSLUHU A ÚDRŽBU

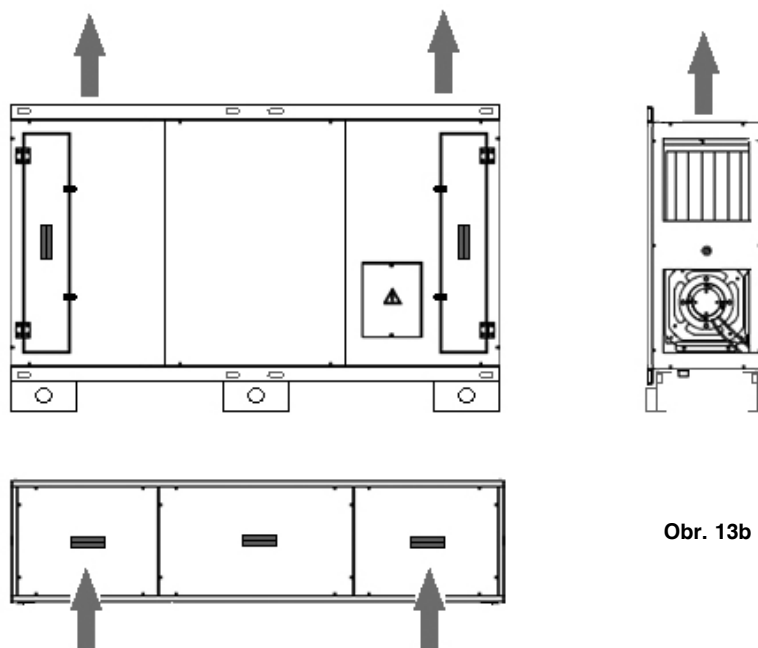


Filtry jsou v jednotce blokovány úchytem přišroubovaným k vnitřní části jednotky. Před vysunutím filtru je zapotřebí šroub uvolnit a po zpětném namontování opět přišroubovat **obr. 12c**.



Odšroubujte a odstraňte jeden koncový panel pomocí hlavy AW20. U horizontálních jednotek uvolněte panel a natočte (1) a vyjměte ho stranou (2). U vertikální jednotek uvolněte panel a vysuňte nahoru.

NÁVOD NA MONTÁŽ, OBSLUHU A ÚDRŽBU



Obr. 13b

Ve standardu je jednotka vybavena kompaktními filtry (F7 na přívodu vzduchu, M5 na odvodu). Filtry nelze čistit, při výměně je musíte nahradit za nové. Použité filtry zlikvidujte dle platných předpisů konkrétní země. Pro automatickou kontrolu použijte tlakové čidlo.

7.2 Plánovaná roční kontrola

Zkontrolujte elektrické zařízení, zapojení a utažení všech el. spojů. Zkontrolujte mechanická připojení i připojení vody výměníku.

7.2.1 Rekuperátor

Žádná speciální údržba není potřeba, pouze proveďte vizuální kontrolu, je zapotřebí demontovat panely viz. předchozí část 7.1.1.

7.2.2 Ventilátory

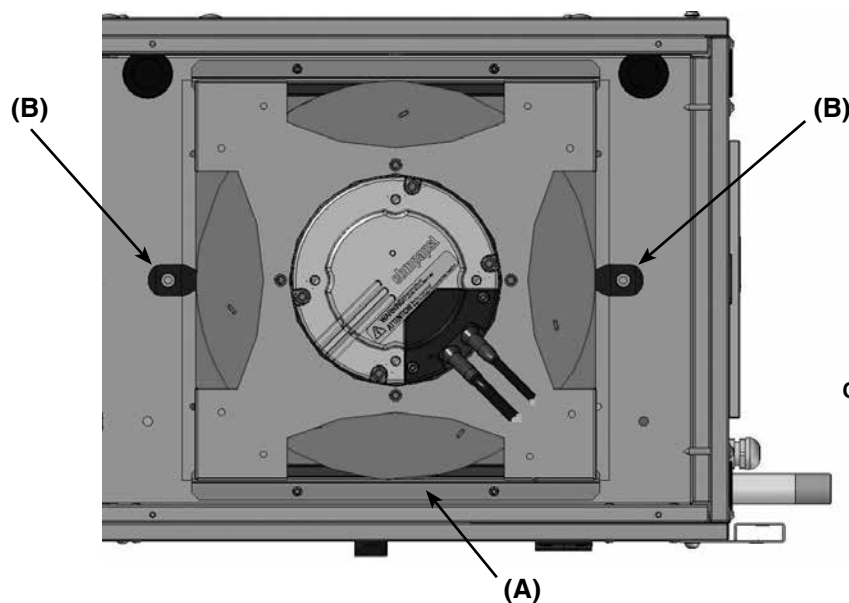
Přístupy k ventilátorům byly popsány v předchozích kapitolách. Pomocí dvířek k filtrům zkontrolujte čistotu oběžného kola a jeho volné otáčení.

7.3 Neplánovaná údržba

7.3.1 Demontáž a výměna ventilátoru

Vytvořte si přístup k ventilátoru a odpojte konektor viz. obr. 14.

- 1) Sejměte trmen ventilátoru (A) je umístěn v blízkosti dveří, použijte šroubovák.
- 2) Postupně uvolněte všechny šrouby (B) pomocí 5mm imbusového klíče (platí pro HRS 15, 20, 30, 40) a vyjměte ventilátor.



Obr. 14

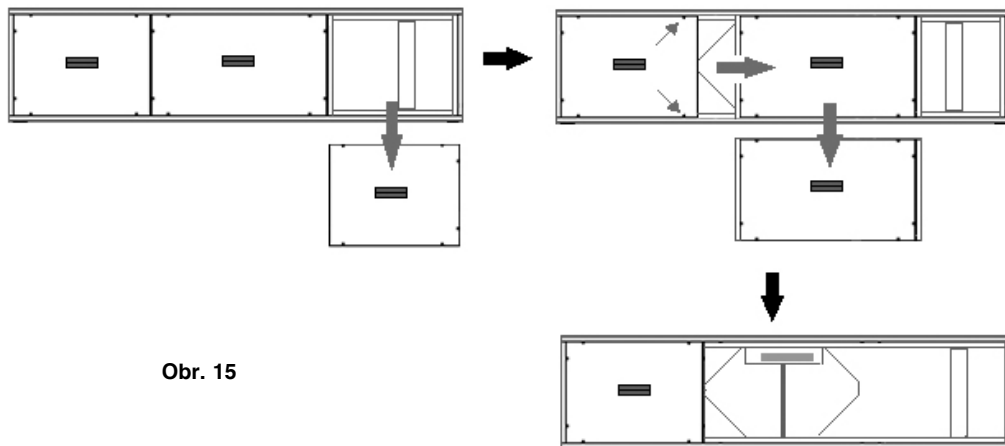
Při montáži nového ventilátoru postupujte v opačném pořadí demontáže.

NÁVOD NA MONTÁŽ, OBSLUHU A ÚDRŽBU

7.3.2 Odstranění a výměna by-pass servopohonu

K by-pass servopohonu se dostanete odstraněním středového panelu viz. **obr. 15**.

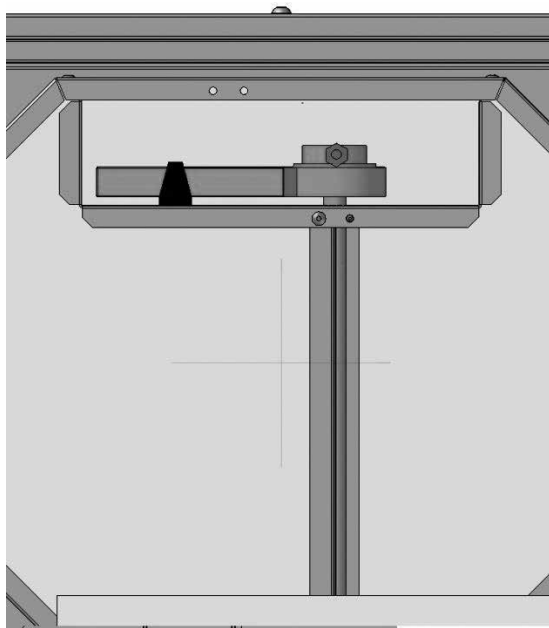
- 1) Odstraňte jeden z panelů filtrů.
- 2) Uvolněte upevňovací šroub, ale ne zcela u druhého panelu filtru.
- 3) Odšroubujte a odstraňte šrouby středového panelu a vyjměte jej do boku.
- 4) Po úkonu panely opět namontujte zpět.



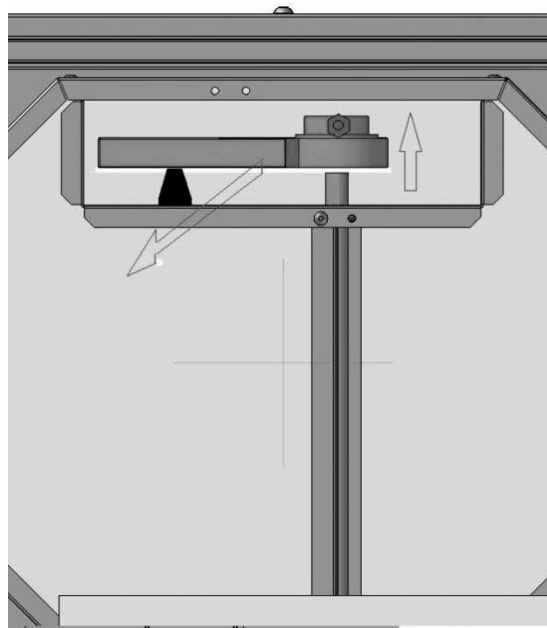
Obr. 15

Chcete-li vyměnit servopohon by-passu, odpojte fixní klapku uprostřed pohonu. **Obr. 16a a 16b**.

- 1) Uvolněte upevňovací klapku hřídele by-passu (C), použijte 8mm imbus klíč.
- 2) Oddělte pohon od plastového zámku (D).
- 3) Nadzvedněte pohon, aby se nedotýkal hřídele a vyjměte jej spolu s kabelem.



Obr. 16a



Obr. 16b

Při montáži nového pohonu by-passu postupujte v opačném pořadí. Při montáži upevněte držák pohonu.

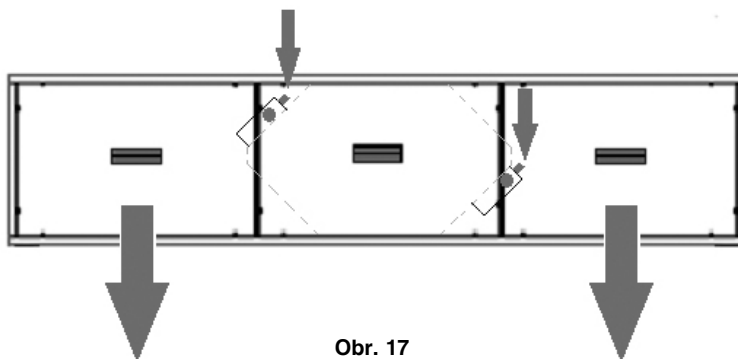
Znovu namontujte středový panel níže uvedeným postupem:

- 1) Vložte prostřední panel a upevněte šrouby, také u vedlejšího panelu.
- 2) Znovu vložte a upevněte filtrační panel.

7.3.3 Manuální resetování integrovaného elektrického ohřivače SKE

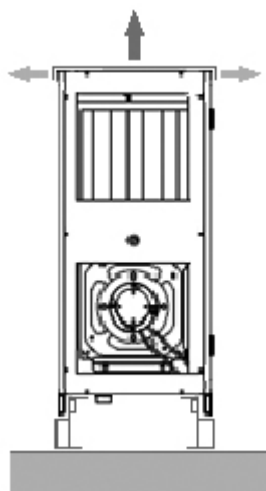
V případě nutnosti resetování elektrického ohřivače a jeho tepelné ochrany použijte jedno ze dvou resetovacích tlačítek (jedno pro horizontální verzi a druhé pro vertikální verzi) umístěné na rámu elektrického ohřivače, jsou přístupny přes dvířka filtrů obr.17. Můžete použít pro resetování šroubovák.

NÁVOD NA MONTÁŽ, OBSLUHU A ÚDRŽBU



Obr. 17

7.3.4 Odstranění horního krytu (vertikální provedení)



Obr. 18

ŘEŠENÍ PROBLÉMŮ



8.1 Vyhledání problému v tabulce a jeho řešení

Uvedená tabulka navrhuje typová řešení možných problémů. K dalšímu řešení použijte návod k použití.

Zjištěná závada	Možná příčina	Možné řešení
Ventilátory neběží	<ul style="list-style-type: none"> • Není přivedeno napětí • Špatné elektrické zapojení • Zapnutá tepelná ochrana • Chybí kontrola chodu ventilátoru 	<ul style="list-style-type: none"> • Zapněte napájení • Přepojte el. vodiče napájení • Zkontrolujte vstupní proud • Zkontrolujte připojení a nastavení
Nedostatečný vzduchový výkon	<ul style="list-style-type: none"> • Špinavý vzduchový filtr • Ucpané potrubí • Nízký chod ventilátoru 	<ul style="list-style-type: none"> • Vyměňte filtr • Zkontrolujte klapky • Zvyšte výkon ventilátoru
Nedostatečný výkon ohřevu/chlazení	<ul style="list-style-type: none"> • Špatné nastavení teploty • Závady v kapalině tepelného výměníku • Malé proudění vzduchu • Zapnuta protimrazová ochrana 	<ul style="list-style-type: none"> • Upravte nastavenou teplotu • Zkontrolujte správné proudění kapalin • Vyčkejte na ukončení procesu odmrazení
Selhání vypouštění kondenzátu	<ul style="list-style-type: none"> • Ucpaný sifon • Nevhodný sifon 	<ul style="list-style-type: none"> • Zkontrolujte odtok z jednotky • Nainstalujte správný sifon

LIKVIDACE MATERIÁLU

Po ukončení životnosti jednotky je zapotřebí demontovat jednotku s komponenty a zlikvidovat je dle předpisů dané země.

Hlavní materiály konstrukce jednotky:

- Pozinkovaný ocelový plech
- Hliník
- Měď
- Polyester
- Polyethylen
- Minerální vata
- Plasty



Při demontáži jednotky zabraňte únikům tekutin a plynů do životního prostředí. Pro likvidaci materiálů využijte specializovaných sběrných dvorů dle platných právních předpisů.