



KV

CHARAKTERISTIKA

- Krbový ventilátor pro odvod horkého vzduchu z krbové vložky
- Mísí horký vzduch s okolním vzduchem v bytě, pomocí rozvodného systému
- Snadná instalace
- Dva typy, pro 3 až 5 místností a pro 5 až 7 místností
- Nastavitelný termostat v rozmezí od 0 do +90 °C

PODMÍNKY PROVOZU

Ventilátor je určen pro provoz ve vnitřním základním prostředí s okolní teplotou +5 °C až +50 °C, pro dopravu čistého vzduchu bez prachu, mastnot, výparů chemikálií a dalších znečištění. Dále je nutné zajistit, aby ventilátor nenamrzal a nestékal do něj a neusazoval se v něm kondenzát vody z potrubí. Tento typ ventilátoru je vzhledem ke svým parametrům předurčen k použití pro potrubní rozvody relativně větších délek s vyšší tlakovou ztrátou (při dodržení vzduchotechnických pravidel návrhu ventilátoru). Je vhodný pro rozvod teplého vzduchu z krbové vložky do více místností v bytě nebo rodinném domě (počet místností viz typ ventilátoru). Ventilátor se rozběhne automaticky při 40 °C a vypne při 30 °C.

Ventilátor je určen pro dopravu teplého vzduchu do 100 °C.

KONSTRUKCE

Skříň ventilátoru je z ocelového pozinkovaného plechu. Na skříni ventilátoru je umístěna krabice s přípojovací svorkovnicí (IP54). Teplotní čidlo je umístěno pod oběžným kolem ventilátoru.

OBĚŽNÉ KOLO

Oběžné kolo je radiální, vyrobeno z pozinkovaného plechu, které je staticky i dynamicky vyváženo.

MOTOR

AC motor s kotvou nakrátko. Vnější rotor je uložen v kuličkových ložiscích s tukovou náplní na celou dobu životnosti. Napájení 230 V/50 Hz.

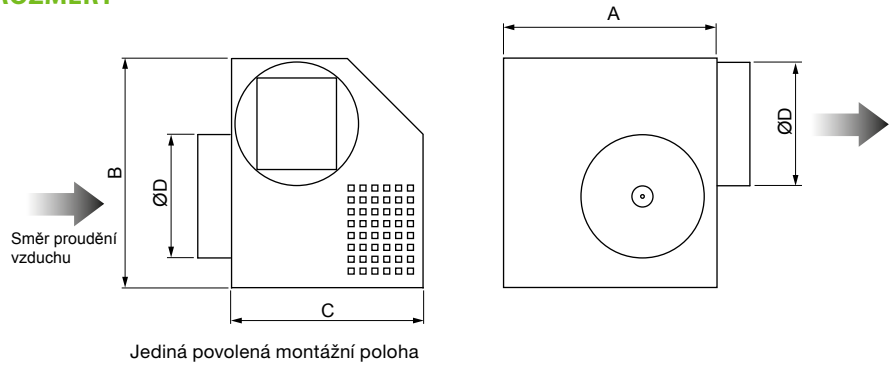
INSTALACE

Snadná instalace v horizontální poloze.

HLUK

Hladina hluku L_p je měřena ve vzdálenosti 3 m od sání ventilátoru při plném chodu ventilátoru.

ROZMĚRY



Typ	Rozměry [mm]				Hmotnost [kg]
	A	B	C	D	
KV300	200	215	190	125	4
KV500	250	275	220	160	6

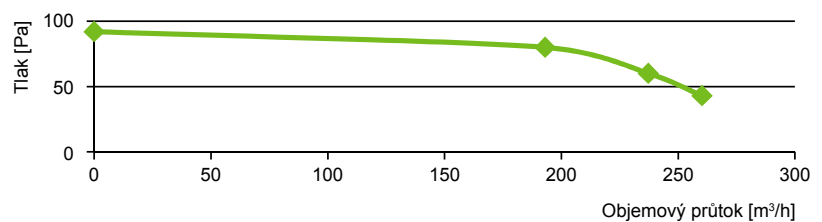
Typ	Průtok ve výústce* [m³/h]	Napájení [V/Hz]	Příkon [W]	Hluk** [dB(A)]	Max. délka potrubí [m]	Počet místností	Vhodné pro více pater
KV300	50 až 70	230 / 50	43	38	25	3 až 5	ano
KV500	50 až 70	230 / 50	77	39	35	5 až 7	ano

* Průměrný průtok vzduchu podle počtu výústek

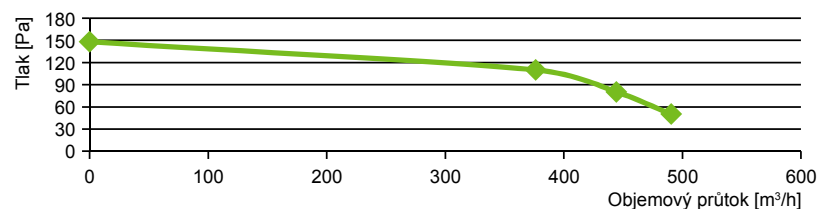
** Hladina akustického tlaku ve vzdálenosti 3 m

CHARAKTERISTIKA VENTILÁTORU

KV300 – VZDUCHOVÝ VÝKON



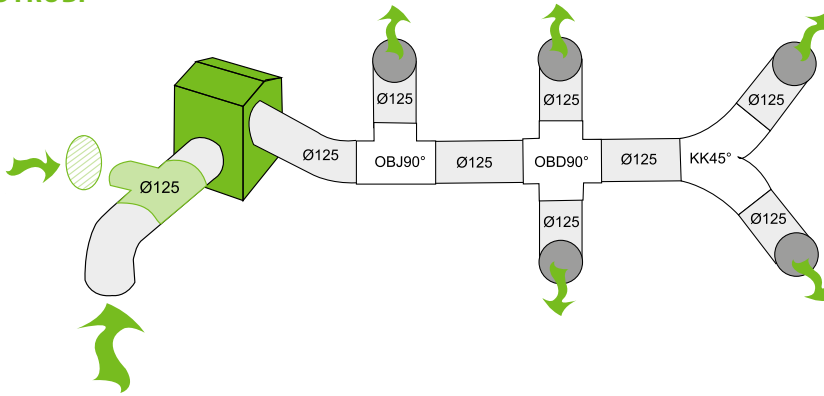
KV500 – VZDUCHOVÝ VÝKON



DIMENZOVÁNÍ POTRUBÍ

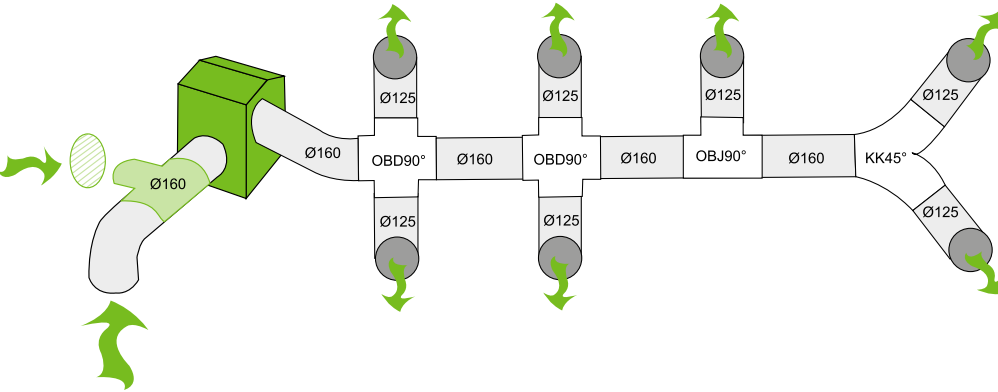
KV300

Přísávání
čerstvého
vzduchu

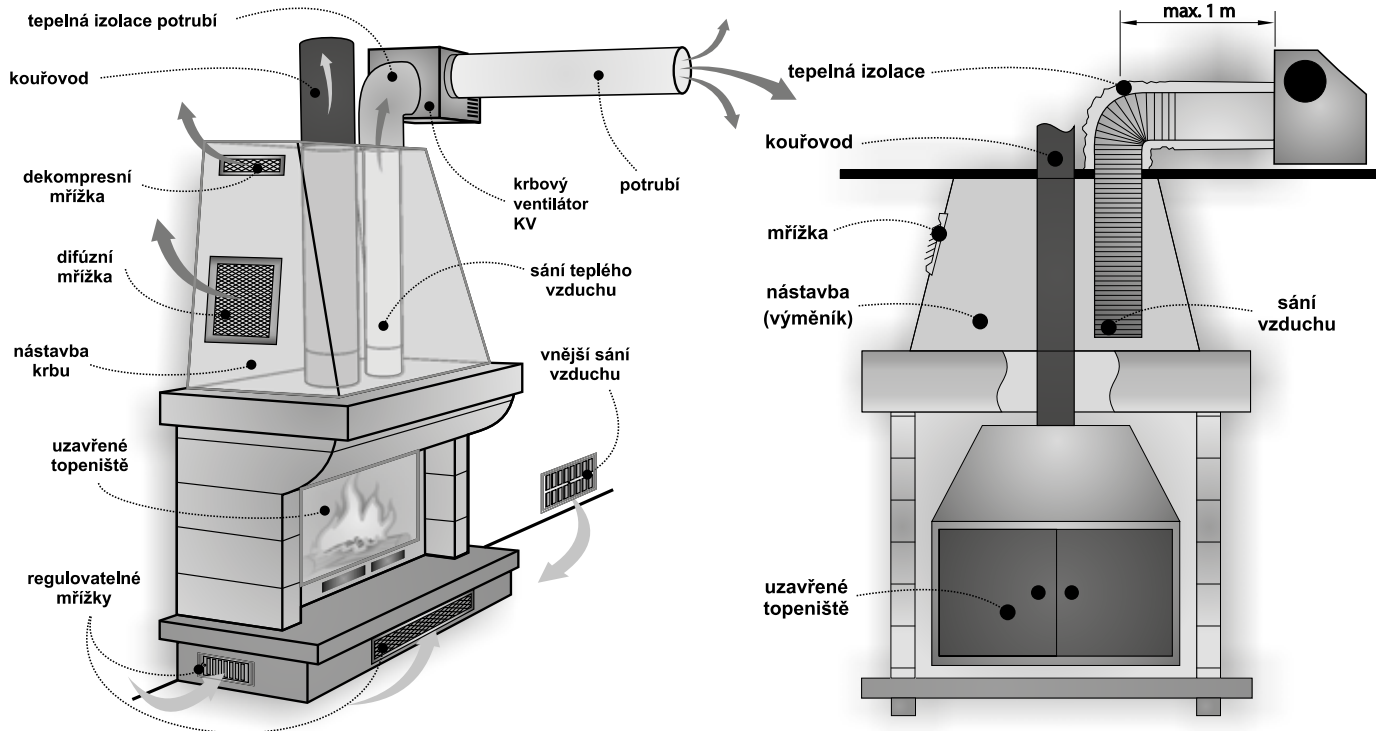


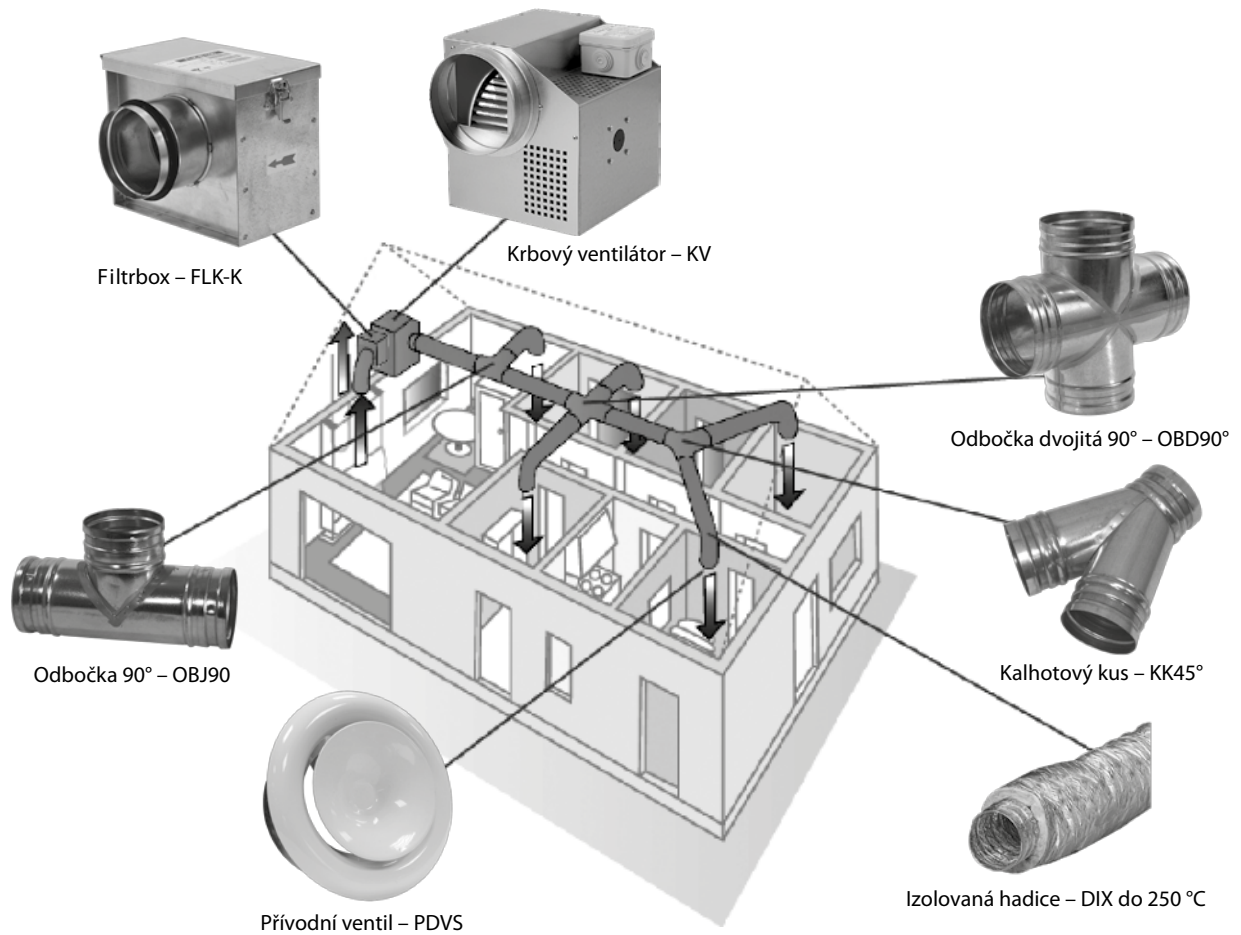
KV500

Přísávání
čerstvého
vzduchu



PŘÍKLAD INSTALACE





PŘÍKLAD ZNAČENÍ

KV 300

300 – Velikost

KV – Křbový radiální ventilátor

