



KN2-UP

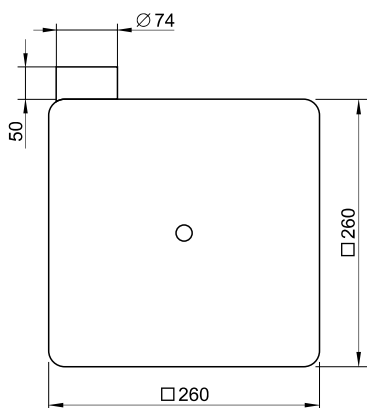


KN2-AP

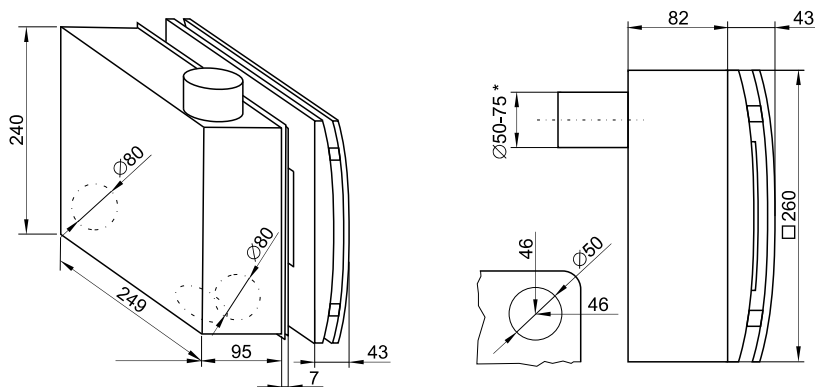
KN2

ROZMĚRY

KN2/UP (PROVEDENÍ POD OMÍTKU)



KN2/ AP (PROVEDENÍ NA OMÍTKU)



* Pěnová redukce z 50 na 75 mm (součástí balení)

CHARAKTERISTIKA

- Pro potrubní rozvody relativně větších délek, s vyšší tlakovou ztrátou
- Provedení UP instalace pod omítku nebo AP instalace na omítku
- Snadná instalace ve svislé i vodorovné poloze
- Při instalaci do stropu nutno použít provedení ERK-F
- Nastavitelný časový doběh 2 až 20 min

PODMÍNKY PROVOZU

Ventilátor je určen pro provoz ve vnitřním základním prostředí s okolní teplotou od 0 °C do +40 °C, pro dopravu čistého vzduchu bez prachu, mastnot, výparů chemikálií a dalších znečištění. Dále je nutné zajistit, aby ventilátor nenamrzal, nestékal do něj a neusazoval se v něm kondenzát vody z potrubí. Elektrické krytí motoru ventilátoru je IPX5.

SKŘÍŇ

Skříň je vyrobena z elektricky nevodivého termoplastu TP bílé barvy. Plast je mechanicky odolný, barevně stálý a snadno čistitelný. Skříň je možné umístit na stěnu nebo i pod omítku.

OBĚŽNÉ KOLO

Oběžné kolo je radiální. Je vyrobeno z pozinkovaného plechu.

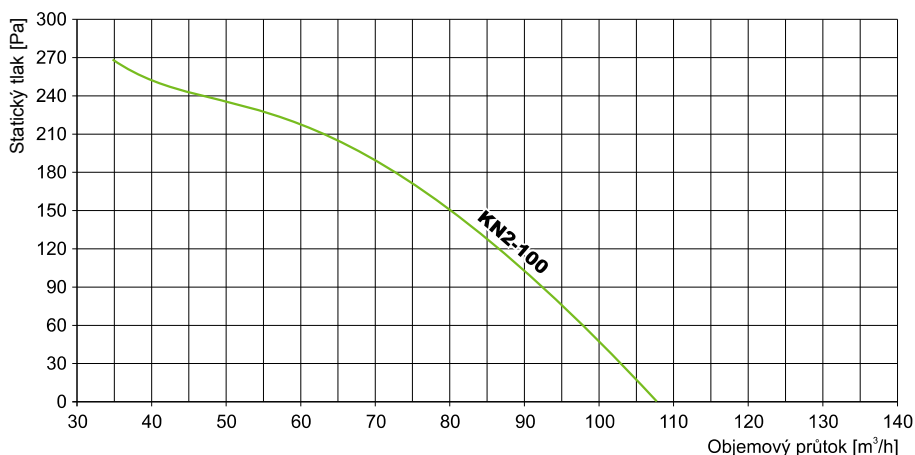
MOTOR

AC motor se stíněnou kotvou nakrátko. Vnější rotor je uložen v kuličkových ložiskách s tukovou náplní na celou dobu životnosti. Tepelná ochrana přímo v motoru. Teplotní odolnost do 40 °C. Krytí IPX5.

Typ	Napájení [V/Hz]	Příkon [W]	Otáčky [1/min]	Hluk* [dB(A)]	Hmotnost [kg]
KN2-100	230/50	40	1890	47	2,5

* Hladina akustického tlaku ve vzdálenosti 3 m od sání ventilátoru

CHARAKTERISTIKA VENTILÁTORU



SMĚR PRŮTOKU

Směr průtoku je od přední sací mřížky k zadnímu výfukovému hrdlu.

ELEKTRICKÁ SVORKOVNICE

Připojovací svorkovnice je umístěna pod přední sací mřížkou ventilátoru a lze ji zpřístupnit jednoduchou demontáží sací mřížky.

INSTALACE

Snadná a rychlá instalace ve svislé (i vodorovné) poloze – provedení ERK-F). Skříň ventilátoru je připravena jak pro vnější montáž, tak pro umístění pod omítku.

STANDARDNÍ PŘÍJEMNÍ

- **KN2-UP-100** – základní provedení se zpětnou klapkou a filtrem, určené pro montáž pod omítku
- **KN2-AP-100** – základní provedení se zpětnou klapkou a filtrem, určené pro montáž na omítku
- **KN2T-UP-100** – provedení se zpětnou klapkou, filtrem a časovým doběhem, určené pro montáž pod omítku. Časový doběh je možné nastavit od 2 do 20 minut
- **KN2T-AP-100** – provedení se zpětnou klapkou, filtrem a časovým doběhem, určené pro montáž na omítku. Časový doběh je možné nastavit od 2 do 20 minut
- **KN2-UP-100+ERK-F** – provedení se zpětnou klapkou a filtrem určené pro montáž do stropu. Montáž pod omítku
- **KN2-AP-100+ERK-F** – provedení se zpětnou klapkou a filtrem určené pro montáž do stropu. Montáž na omítku
- **KN2T-UP-100+ERK-F** – provedení se zpětnou klapkou, filtrem a časovým doběhem určené pro montáž do stropu. Časový doběh je možné nastavit od 2 do 20 minut. Montáž pod omítku
- **KN2T-AP-100+ERK-F** – provedení se zpětnou klapkou, filtrem a časovým doběhem určené pro montáž do stropu. Časový doběh je možné nastavit od 2 do 20 minut. Montáž na omítku

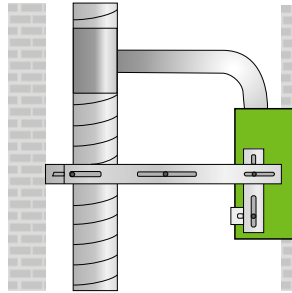
PROTIPOŽÁRNÍ PŘÍJEMNÍ

Pozn. Ventilátor musí být složen z protipožární skříňe a motoru, požární odolnost 90 min

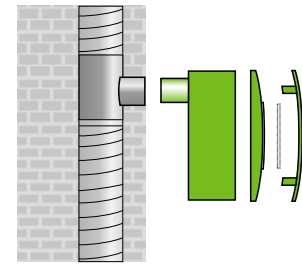
- **KN2-LE-BS-100** – motor s čelním štítem do protipožární skříňe
- **KN2T-LE-BS-100** – motor s čelním štítem do protipožární skříňe. Časový doběh 2 – 20 minut
- **KNUP-BS-F90-ST-L3/O** – protipožární skříň tloušťky 40 mm s protipožární ucpávkou. Vývod nahoru
- **KNUP-BS-F90-ST-L3/R** – protipožární skříň tloušťky 40 mm s protipožární ucpávkou. Vývod dozadu
- **KN2-AP-BS-100** – protipožární provedení (standardní skříň + motor, požární ucpávka). Montáž na omítku
- **KN2T-AP-BS-100** – protipožární provedení (standardní skříň + motor, požární ucpávka). Časový doběh 2 až 20 minut. Montáž na omítku

INSTALACE

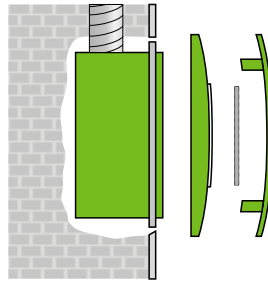
Do byt. jádra – provedení UP



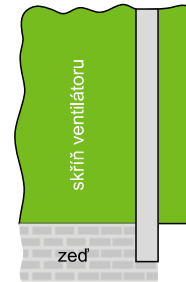
Na omítku – provedení AP



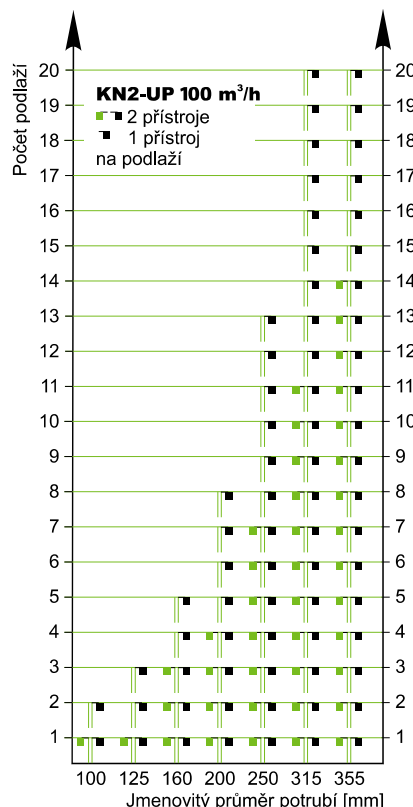
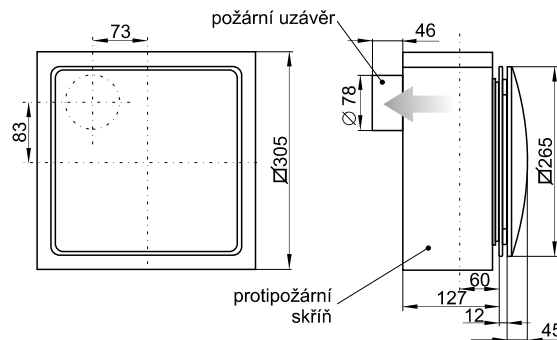
Pod omítku – provedení UP



Detail – provedení UP



Montáž požárního provedení s vývodem dozadu



PŘÍSLUŠENSTVÍ

Samočinná žaluzie



Typ	Rozměry [mm]		Průtočná plocha [m ²]
	Ø		
MP4900/K	100	154x154x15	0,0075

Mřížka pro výfuk a sání



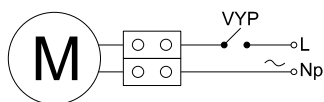
Typ	Rozměry [mm]		Průtočná plocha [m ²]
	Ø		
MP4904-S/K	100	154x154x15	0,004

Semivac – hliníková ohebná hadice

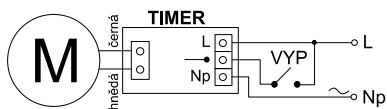


SCHÉMA ZAPOJENÍ

Standardní zapojení



Zapojení s časovým spínačem



* Uvedená schémata zapojení jsou pouze orientační, vždy má vyšší prioritu schéma zapojení uvedené na výrobku

PŘÍKLAD ZNAČENÍ

KN2T-UP-100+ERK-F

