



POPIS

- vytápěcí jednotka s cirkulačním oběhem
- tři výkonové řady - 2700, 4900 a 6900 m³/h
- tři typy opláštění
- konzola umožňující naklápění jednotky
- vodní ohřivač

SAV-V



SAV-H

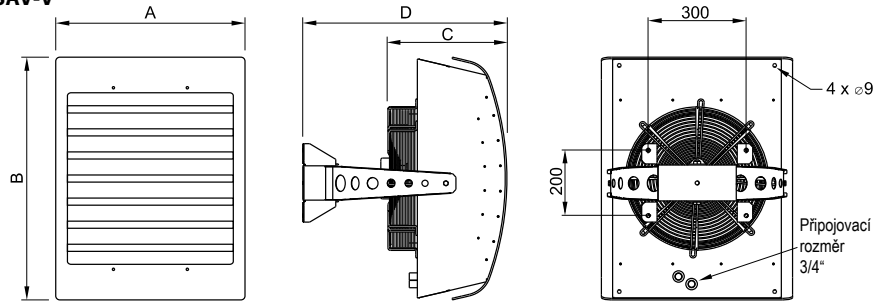


SAV-D



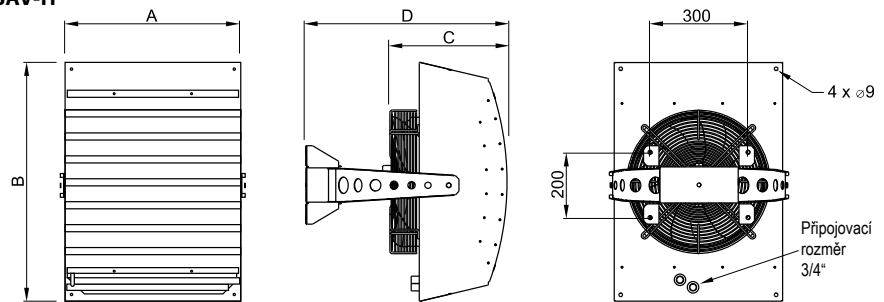
SAVANA

ROZMĚRY SAV-V



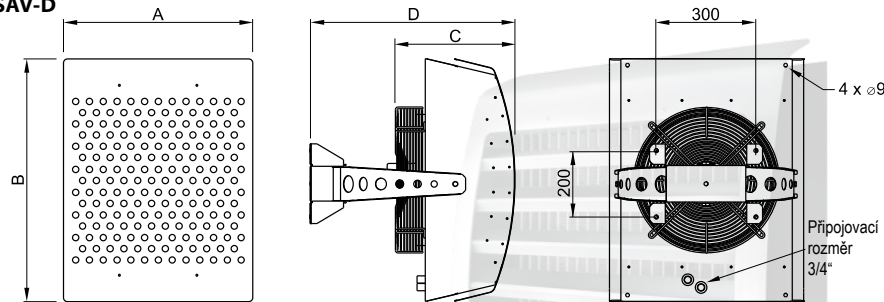
Typ	Rozměry [mm]			
	A	B	C	D
SAV-2-V	585	743	360	625
SAV-4-V	685	856	365	635
SAV-6-V	796	955	365	655

SAV-H



Typ	Rozměry [mm]			
	A	B	C	D
SAV-2-H	520	732	354	620
SAV-4-H	620	844	360	630
SAV-6-H	720	944	360	650

SAV-D



Typ	Rozměry [mm]			
	A	B	C	D
SAV-2-D	585	732	355	620
SAV-4-D	685	844	361	630
SAV-6-D	796	944	361	655

Vytápěcí jednotky SAVANA jsou určeny pro horkovzdušné vytápění a jsou vhodné především pro instalaci do průmyslových hal, skladů, sportovišť a jiných podobných prostorů. Vytápěcí jednotka je určena pro provoz ve vnitřním suchém prostředí s okolní teplotou v rozmezí od 0°C do +40°C, relativní vlhkost do 80%, pro dopravu vzduchu bez hrubého prachu, mastnot, výparů chemikálií a dalších znečištění. Vytápěcí jednotka má jako celek elektrické krytí IP20. Vytápěcí jednotka se vyrábí ve třech typových provedeních. Typ V - se stříbrnou indukční žaluzií a modrým čelním krytem, typ H s pozinkovanou indukční žaluzií, bez krytu a typ D - s indukční dýzovou deskou stříbrné barvy.

HLAVNÍ PARAMETRY

Teplotovní výměníky jsou určeny pro max. provozní teplotu vody +100°C a max. provozní tlak 1,6 MPa.

Typ	Průtok vzduchu [m³/h]	Horizontální dofuk* [m]	Vertikální dofuk* [m]	Napětí [V/Hz]	Proud [A]	Příkon [kW]	Hluk** [dB(A)]	Hmotnost*** [kg]
SAV-2-V	2700	15	9	230/50	0,9	0,2	48	25
SAV-2-H	2700	15	9				49	27
SAV-2-D	2600	18	12				50	26
SAV-4-V	4900	19	10	230/50	2,2	0,50	51	32
SAV-4-H	4900	19	10				51	34
SAV-4-D	4600	24	14				53	33
SAV-6-V	6900	17	10	230/50	3,0	0,64	53	45
SAV-6-H	6900	17	10				53	47
SAV-6-D	6100	21	13				53	46

* měřeno při rozdílu teplot $\Delta t=10K$

** hladina akustického tlaku ve vzdálenosti 5 m od výfuku vytápěcí jednotky.

*** hmotnost včetně vody ve výměníku

Základní technické parametry vodního ohřevače

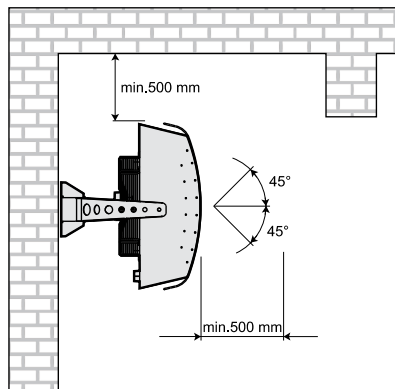
Typ		SAV-2-V, H		SAV-2-D		SAV-4-V, H		SAV-4-D		SAV-6-V, H		SAV-6-D	
Průtok vzduchu [m³/h]		2700		2600		4900		4600		6900		6100	
Teplotní spád vody [°C]	Vstupní teplota [°C]	Výkon [kW]	Výstupní teplota [°C]	Výkon [kW]	Výstupní teplota [°C]	Výkon [kW]	Výstupní teplota [°C]	Výkon [kW]	Výstupní teplota [°C]	Výkon [kW]	Výstupní teplota [°C]	Výkon [kW]	Výstupní teplota [°C]
90/70	-15	43,01	26,7	42,11	27,4	70,94	22,9	68,58	24,1	99,07	22,6	92,68	24,8
	-10	40,20	29,8	39,36	30,4	66,40	26,2	64,14	27,2	92,71	25,9	86,77	28,0
	0	34,80	35,7	34,06	36,3	57,53	32,6	55,60	33,5	80,39	32,3	75,22	34,2
	5	32,17	38,6	31,49	39,2	53,23	35,7	51,44	36,6	74,41	35,5	69,62	37,2
	10	29,60	41,5	28,97	42,0	49,00	38,7	47,36	39,6	68,54	38,6	64,12	40,2
	15	27,08	44,3	26,50	44,8	44,90	41,8	43,39	42,6	62,85	41,6	58,79	43,2
	20	24,62	47,1	24,10	47,6	40,85	44,8	39,47	45,5	57,21	44,7	53,51	46,1
80/60	-15	38,03	21,9	37,24	22,5	62,85	18,6	60,77	19,6	87,84	18,4	82,25	20,3
	-10	35,31	24,9	34,57	25,5	58,36	21,8	56,43	22,8	81,60	21,6	76,40	23,5
	0	29,99	30,8	29,36	31,3	49,65	28,1	48,00	28,9	69,54	27,9	65,04	29,6
	5	27,41	33,7	26,84	34,1	45,46	31,2	43,95	32,0	63,68	31,1	59,60	32,6
	10	24,91	36,5	24,39	37,0	41,32	34,2	39,95	35,0	57,92	34,1	54,21	35,5
	15	22,44	39,3	21,97	39,7	37,25	37,2	36,01	37,9	52,31	37,2	48,91	38,5
	20	20,00	42,0	19,58	42,4	33,29	40,2	32,19	40,8	46,75	40,2	43,76	41,4
70/50	-15	33,06	17,1	32,38	17,6	54,68	14,2	52,89	15,1	76,54	14,1	71,70	15,8
	-10	30,37	20,0	29,74	20,6	50,27	17,4	48,62	18,2	70,48	17,3	66,01	18,9
	0	25,18	25,9	24,66	26,3	41,77	23,6	40,39	24,3	58,60	23,5	54,88	24,9
	5	22,65	28,7	22,18	29,1	37,62	26,7	36,38	27,3	52,88	26,6	49,52	27,9
	10	20,19	31,5	19,77	31,9	33,58	29,7	32,48	30,3	47,21	29,7	44,22	30,8
	15	17,76	34,2	17,39	34,6	29,61	32,7	28,60	33,2	41,69	32,7	39,05	33,7
	20	15,38	37,0	15,07	37,2	25,67	35,6	24,83	36,1	36,24	35,6	33,91	36,5
45/35	-15	24,46	8,7	23,95	9,1	40,44	6,6	39,09	7,3	56,54	6,5	52,93	7,7
	-10	21,86	11,6	21,41	12,0	36,18	9,7	34,98	10,3	50,63	9,6	47,39	10,8
	0	16,84	17,3	16,49	17,6	27,97	15,8	27,04	16,3	39,21	15,8	36,70	16,7
	5	14,42	20,1	14,12	20,3	23,97	18,8	23,18	19,2	33,66	18,8	31,51	19,6
	10	12,04	22,8	11,79	23,0	20,07	21,8	19,41	22,1	28,23	21,8	26,44	22,5
	15	9,72	25,5	9,52	25,7	16,22	24,7	15,69	25,0	22,90	24,7	21,45	25,3
	20	7,42	28,2	7,27	28,3	12,46	27,6	12,06	27,8	17,64	27,6	16,53	28,1

VYTÁPĚCÍ JEDNOTKY

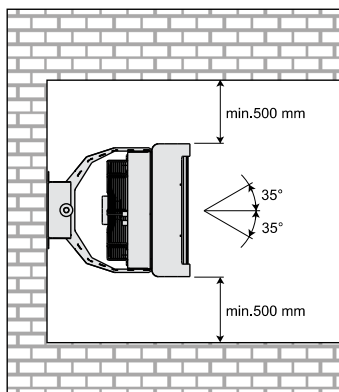
INSTALACE A MONTÁŽ

Vytápěcí jednotku je možné instalovat na zeď i na strop. Pro instalaci je vhodné použít natáčecí konzolu s možností směřování celé jednotky +/- 45° okolo vodorovné osy a +/- 35° okolo svislé osy (při montáži na stěnu). Při instalaci na strop je možné použít závitové tyče.

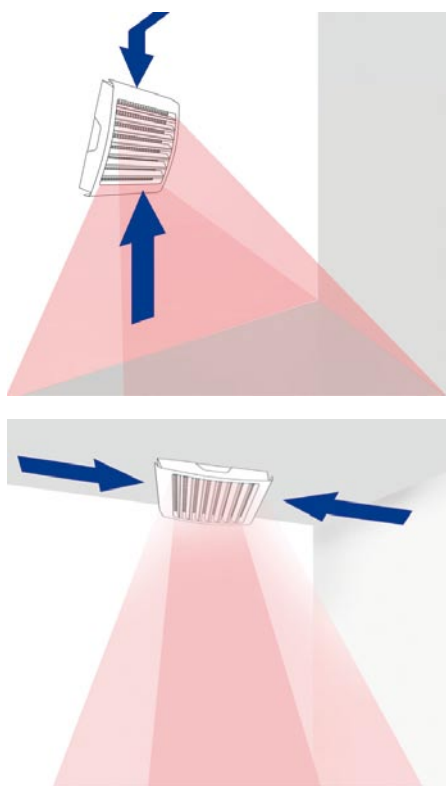
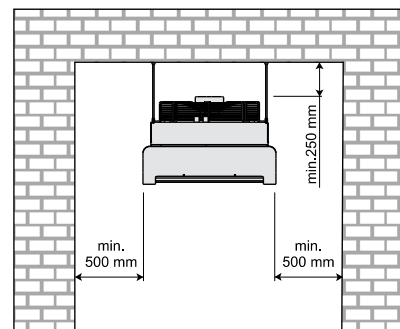
Instalace s montážní konzolou na zeď (pohled z boku)



Instalace s montážní konzolou na zeď (pohled ze shora)



Instalace se závitovými tyčemi (pohled z boku)



Regulátor otáček	SAV-2-x	SAV-4-x	SAV-6-x
ROEB2	2	1	-
ROEB4	4	2	1
ROEB7	7	3	2

V tabulce je uveden maximální počet jednotek SAVANA u jednotlivých typů regulátorů RO.

Regulace výkonu vodního ohřevče

1) základní - škrcením

Termostatický ventil TV1-1/1. Ventil plynule reguluje přívod teplé vody do vytápěcí jednotky v závislosti na teplotě vzduchu vyfukovaného z vytápěcí jednotky. Pro každou vytápěcí jednotku je nutné použít jeden ventil.

2) ekonomická - rozdělováním (otevřeno/zavřeno)

Třícestný zónový ventil ZV-3 se servopohonem a kanálovým TER-K nebo prostorovým termostatem TER-P. Ventil přepíná přívod teplé vody do vytápěcí jednotky a zpět ke zdroji tepla v závislosti na teplotě vzduchu vyfukovaného z vytápěcí jednotky a nebo teplotě v místnosti. Pro každou vytápěcí jednotku je nutné použít jeden ventil.

3) přesná - směšováním

Směšovací uzel SMU, s ovladačem směšovacího uzlu OSMU-01-6A a kanálovým P12L1000 nebo prostorovým čidlem P10L1000. Směšovací armatura plynule reguluje poměr přívodní a vratné topné vody proudící do vytápěcí jednotky v závislosti na teplotě vzduchu vyfukovaného z vytápěcí jednotky a nebo teplotě v místnosti. Jeden směšovací uzel lze využít pro více vytápěcích jednotek, pokud mají shodnou velikost jsou zapojeny paralelně.

Směšovací uzel	SAV-2-x	SAV-4-x	SAV-6-x
SMU-6,3-60	1-2	1-2	1
SMU-12-60	2-3	2	1
SMU-12-70	2-4	2-3	2

V tabulce je uvedeno jaký počet jednotek SAVANA je vhodné připojit k jednotlivým typům směšovacích uzlů SMU.

Vhodné kombinace jednotek SAVANA a směšovacích uzlů SMU jsou platné při teplotním spádu vody 80/60 a teplotě nasávaného vzduchu 10°C

Regulace vodního ohřevče a otáček ventilátoru

Pro společnou regulaci otáček ventilátoru a výkonu vodního výměníku je vhodné použít řídicí jednotku RB. Dálkovým manuálním ovladačem lze přepínat otáčky ventilátoru ve třech stupních a řídit výkon vodního výměníku přepínáním dvoupolohového (zavřeno/otevřeno) třícestného ventilu ZV-3. K řídicí jednotce je možné připojit prostorový termostát TER-P pro automatické přepínání třícestného ventilu ZV-3 a také čidlo protimrazové ochrany PO pro ochranu vodního výměníku. K řídicí jednotce RB je možné připojit i několik vytápěcích jednotek současně ale součet proudů motorů nesmí přesáhnout maximální dovolené zatížení řídicí jednotky RB. Řídicí jednotky RB lze navíc vzájemně řetězit až do počtu 6 kusů.

Řídicí jednotka	SAV-2-x	SAV-4-x	SAV-6-x
RB-1-7A	7	3	2

V tabulce je uveden maximální počet jednotek SAVANA u jednotlivých typů regulátorů RB.

OVLÁDÁNÍ

Vytápěcí jednotky SAVANA se dodávají bez integrované regulace.

Regulace otáček ventilátoru

Pro regulaci otáček ventilátoru je vhodné použít pětistupňový regulátor otáček RO. Otáčky se volí manuálně přepínačem na plášti regulátoru. Tento regulátor je možné doplnit prostorovým termostatem TER-P pro spínání ventilátoru v závislosti na teplotě v místnosti. K jednomu regulátoru RO je možné připojit i několik vytápěcích jednotek současně, ale součet proudů motorů nesmí přesáhnout maximální dovolené zatížení regulátoru RO.

PŘÍSLUŠENSTVÍ**Nutné příslušenství:**

Pro správnou funkci vytápěcí jednotky není třeba objednávat žádné příslušenství.

Volitelné příslušenství:**Nastavitelná konzole**

SAV-x-HOL - montážní konzole umožňující horizontální i vertikální natočení vytápěcí jednotky. Konzole je univerzální pro všechny typy vytápěcích jednotek SAVANA.

**Klíč značení****SAV-04-HOL**

HOL - držák

04 - velikost jednotky (2, 4 nebo 6)

SAV - označení typu zařízení

Závitová tyč

Jednotka se zavěšuje pomocí čtyř závitových tyčí.

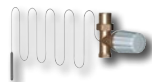
ZTZ-M8/1,0 - závitová tyč, závit M8, délka 1 m, vhodná pro všechny typy vytápěcích jednotek.

**Regulátor otáček**

ROxx

**Termostatický ventil**

TV1-1/1

**Třicestný ventil se servopohonem**

ZV-3

**Směšovací uzel**

SMU-xx-xx

**Ohebné připojovací hadice**

OH-01-1/1-xxx

**Řídící jednotka**

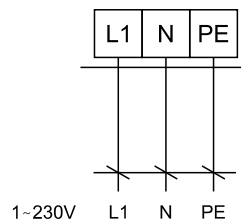
RB-x-x

**Pokojový termostat**

TER-P

**SCHÉMA ZAPOJENÍ**

Veškerá schéma zapojení uvedená v technickém katalogu jsou pouze informativní. Při montáži výrobku se řiďte výhradně štítkovými hodnotami, pokyny a schémata umístěnými přímo na výrobku a nebo příloženými k výrobku.

**PŘÍKLAD ZNAČENÍ****SAV-4-V**

V - pevný stříbrný kryt s „V-lamelami“

H - bez čelního krytu, opláštění s „V-lamelami“

D - čelní stříbrný kryt s dýzami

2 - nominální výkon 2700 m³/h

4 - nominální výkon 4900 m³/h

6 - nominální výkon 6900 m³/h

SAV - vytápěcí jednotka Savana