



DM-tlakový spínač

PODMÍNKY PROVOZU

Diferenční tlakový spínač je určen pro provoz v základním prostředí s okolní teplotou od -40°C do $+85^{\circ}\text{C}$, k měření čistého vzduchu bez prachu, mastnot, výparů chemikálií a dalších znečištění. Elektrické krytí je IP54. Obvykle se používá jako doplněk k filtračním boxům nebo filtračním komorám větracích jednotek, kde slouží k signalizaci překročení nastavené tlakové ztráty. Ve spojení s řídicí jednotkou RJ je zanesení filtru signalizováno rozsvícením diody na jejím ovládacím panelu. Diferenční spínač je vybaven přepínacím kontaktem. Spínač se dodává ve třech provedeních podle pracovního rozsahu - viz níže. Nastavení požadované hodnoty spínacího tlaku v daném rozsahu se provádí ručně, otáčením ovládacího prvku přístupného po sejmutí svrchního krytu. Kabelovou průchodku ve svrchním krytu lze nastavit do tří poloh v rozmezí 120° . Upevňovací konzolu tvaru „Z“ lze ke spínači připevnit rovněž několika způsoby dle místa instalace.

Provedení spínače

DM 0,4-1 MBAR	rozsah (40 - 100) Pa
DM 0,5-5 MBAR	rozsah (50 - 500) Pa
DM 2,0-10 MBAR	rozsah (200 - 1000) Pa

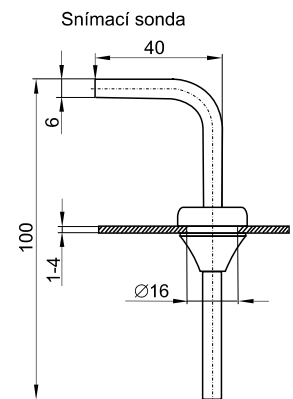
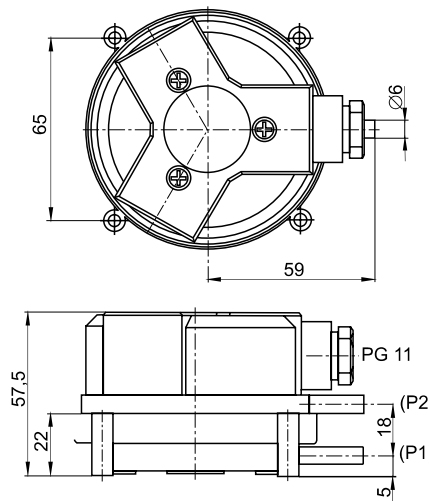
Obsah dodávky

Diferenční tlakový spínač	1 ks
Konzola „Z“ s upevňovacími vruty	1 ks
Plastová průchodka $\varnothing 16$ mm	2 ks
Hadička z PVC, 2 m, d = 6 mm	1 ks

Základní technické údaje

Teplota media:	-20°C až $+85^{\circ}\text{C}$
Teplota prostředí:	-40°C až $+85^{\circ}\text{C}$
Přesnost snímání:	$\pm 15\%$
Spínací napětí	250 V/50 Hz/1,5 A
/ frekvence / proud:	24 V/50 Hz/0,1 A
El. krytí:	IP54
Hmotnost:	160 g

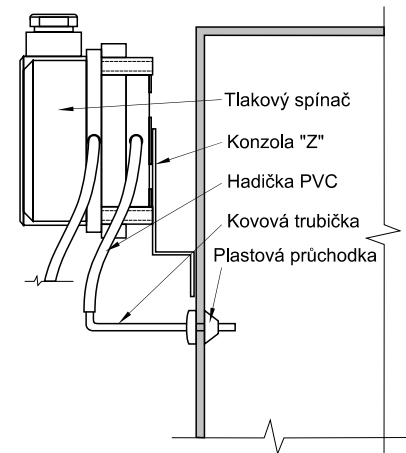
ROZMĚRY



INSTALACE

Tlakový spínač je třeba instalovat ve vertikální poloze dle obrázku. Na tělo filtračního boxu se upevní přímo nebo pomocí konzoly „Z“. Plastové průchodky se vsunou do předvrtaných otvorů $\varnothing 16$ mm a do nich se osadí kovové trubičky. Takto vytvořené snímací sondy se propojí plastovými hadičkami se spínačem tak, aby hadička označená „+“ ústila do prostoru před filtrační vložkou, hadička „-“ do prostoru za vložkou ve směru proudění vzduchu.

Instalace spínače



PŘÍKLAD ZNAČENÍ

DM 0,5-5MBAR

pracovní rozsah v milibarech
(1 mbar = 100 Pa)

diferenční tlakový spínač

TV1-1/1

PODMÍNKY PROVOZU

Přímý termostatický ventil 1" (DN 25) s kapilárou slouží k jednoduché regulaci tepelného výkonu škrbením. Osazuje se na přívod topného media, kapilárové čidlo se umísťuje do jímky, která je standardní součástí clon s vodními výměníky. Ventil má certifikát CEN a je odzkoušen dle normy DIN EN 215.

