



# CPTO

## PODMÍNKY PROVOZU

Čidlo je určeno pro provoz v krytých prostorách s okolní teplotou od 0°C do +35°C (prostředí obyčejně základní).

## POUŽITÍ

Ovladač slouží k nastavení požadované teploty ve spojení s regulátory výkonu RV1/2 - 3,5/6,4 nebo RV3-25. Ovladač je určen pro montáž do interiéru a má vestavěné teplotní čidlo.

### Lze ho zapojit a používat třemi způsoby:

- jako ovladač teploty a zároveň čidlo teploty
- pouze jako čidlo teploty
- pouze jako ovladač teploty

Ovladač je umístěn v plastové krabičce určené pro montáž na stěnu. Otočný knoflík slouží k nastavení požadované teploty.

### Technické parametry:

Rozsah nastavení požadované teploty: 0 - 30°C  
 stupeň krytí: IP20  
 pracovní teplota okolí: 0 - 35°C

## INSTALACE

### Instalace na zeď:

Ovladač musí být umístěn v poloze větracími otvory směrem nahoru a dolů, aby byla zajištěna cirkulace vzduchu kolem čidla. Pomocí šroubováku sejmeme přední kryt s ovladačem ze zadní desky. Otvory v zadní desce provlékneme vstupní a výstupní vodiče desku upevníme na zeď dvěma šrouby (pozn. šrouby nejsou součástí dodávky). Zapojíme vodiče podle vybraného schématu a nasadíme přední kryt.

### Elektrická instalace:

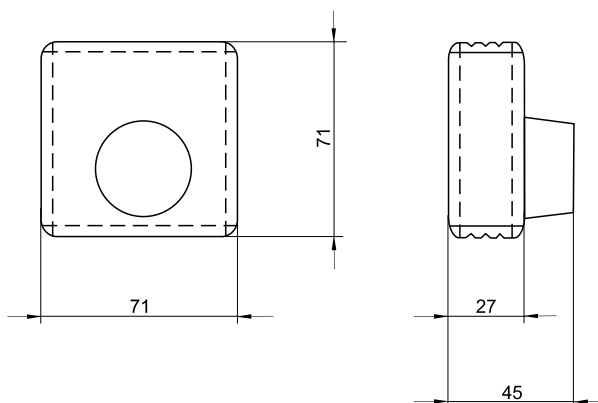
Viz obrázky 1, 2 a 3.

## PŘÍKLAD ZNAČENÍ

### CPTO

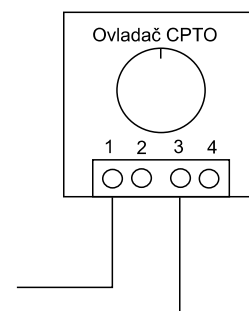
— ovladač teploty s pokojovým čidlem

## ROZMĚRY

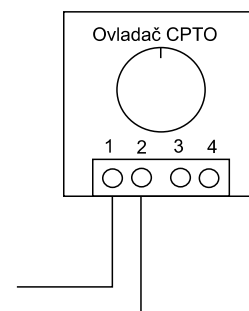


## SCHÉMA ZAPOJENÍ

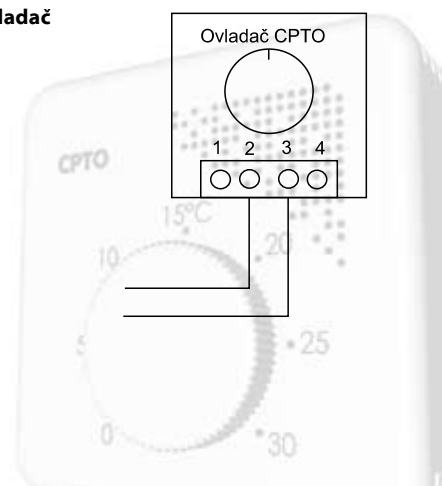
Obr. 1 - využití jako externí ovladač s čidlem



Obr. 2 - využití jako pokojové čidlo



Obr. 3 - využití pouze jako externí ovladač



KOMONENTY VZT