

### Specifikace

#### PODMÍNKY PROVOZU

Žaluzie je určena pro provoz ve venkovním i vnitřním prostředí pro dopravu vzduchu bez hrubého mechanického znečištění, mastnot, výparů chemikálií atd.

Žaluzie je určena pro teploty od  $-30^{\circ}\text{C}$  do  $+80^{\circ}\text{C}$ . Protidešťová žaluzie **PDZ** se používá pro zakrytí venkovního otvoru nebo zakončení vzduchotechnického kanálu čtyřhranného průřezu, kde slouží jako spolehlivá ochrana proti vniknutí deště nebo drobných živočichů.

Žaluzie je vyrobena z pozinkovaného ocelového plechu (provedení **PDZ-Z**).

Lamely jsou po stranách pevně uchyceny ve svislých lištách, pro dosažení maximálního protidešťového efektu vystupují před žaluzii. Spodní lamela zároveň slouží jako okapnice. Pravidelná svislá rozteč lamel zaručuje stejný vzhled pro velký rozsah standardních rozměrů. Od šířky 500 mm výše jsou žaluzie pro zachování vysoké tuhosti vyráběny se svislým můstkem uprostřed rozdělujícím lamely na dvě sekce. Žaluzie je na zadní straně opatřena pletivem se čtvercovými oky s roztečí 11 mm.

Průměrná volná průtočná plocha je 50% z jmenovité plochy dané rozměry montážního otvoru (kanálu). Výhodou žaluzií typu **PDZ** je vysoká tuhost a malá stavební hloubka.

#### INSTALACE

Příklady instalace jsou uvedeny na následujících obrázcích.

V případě připevnění žaluzie z čela rámu je třeba předvrtat několik otvorů pro šrouby s umístěním dle konkrétní aplikace.

V případě instalace do konce VZT kanálu se připevňuje samořeznými šrouby z boku žaluzie, případně samořeznými nebo závitovými šrouby z čela k přírubové liště.

V případě volného přístupu k žaluzii zezadu je možné ji upevnit montážní pěnou.

#### PŘÍKLAD ZNAČENÍ

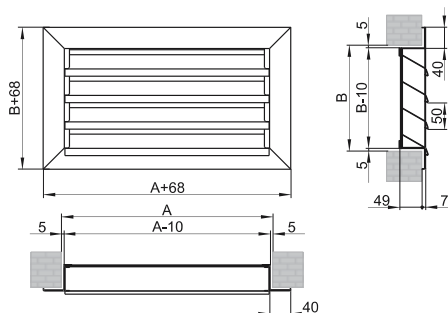
##### PDZ-Z-200x200

jmenovitá šířka x výška  
v mm

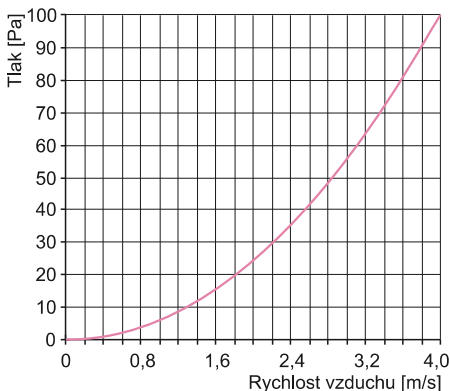
Z – pozinkovaný ocelový  
plech bez povrchové  
úpravy

protidešťová žaluzie

### Rozměry

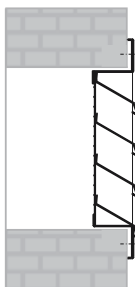


#### GRAF

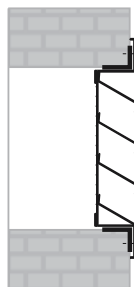


Typ	Rozměry [mm]		Hmotnost [kg]
	A	B	
PDZ-Z-200x200	200	200	1,4
PDZ-Z-300x300	300	300	2,5
PDZ-Z-400x200	400	200	2,3
PDZ-Z-400x400	400	400	3,7
PDZ-Z-500x250	500	250	3,1
PDZ-Z-500x300	500	300	3,5
PDZ-Z-600x300	600	300	4,0
PDZ-Z-600x350	600	350	4,4
PDZ-Z-700x400	700	400	5,5
PDZ-Z-800x500	800	500	7,2

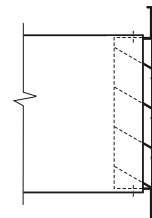
#### MONTÁŽ



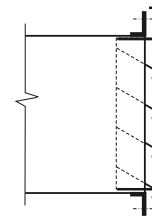
Připevnění vruty do dřevěného rámečku zazděného v límci montážního otvoru.



Připevnění samořeznými šrouby do ocelového pozedního rámu (profil L 30x30x3) zazděného v límci montážního otvoru.



Připevnění samořeznými šrouby do boku žaluzie ke konci VZT potrubí.



Připevnění závitovými nebo samořeznými šrouby k přírubové liště zakončující VZT potrubí.